

WYPOSAŻENIE I TECHNIKA BASENOWA

KLUBBEN.pl



Szanowni Państwo,

Od 2004 roku zaopatrujemy pływalnie publiczne i baseny hotelowe/prywatne w Polsce w sprzęt najwyższej jakości, zawsze starając się wychodzić naprzeciw Waszym oczekiwaniom i potrzebom. Niniejszy katalog jest owocem naszych doświadczeń na rynkach polskim i skandynawskim. Mamy nadzieję, że uda nam się zainteresować i zainspirować Was, podsunąć pomysły i wskazać możliwości poprawy jakości pracy Państwa obiektu oraz osiągnięcia przewagi konkurencyjnej na każdej płaszczyźnie. Zachęcamy do odwiedzenia nowej odsłony naszej strony internetowej www.klubben.pl, gdzie obok produktów z niniejszego katalogu na bieżąco trafiają nowości i oferty specjalne. Zapraszamy także do odwiedzenia naszej siedziby, gdzie "na żywo" obejrzeć można proponowane rozwiązania. Chętnie też umówimy się na wizytę u Państwa w celu przedstawienia oferty lub prezentacji interesujących produktów. Zapraszamy do współpracy i życzymy owocnej lektury!

Maciej Kinal



Prezes Zarządu KLUBBEN Polska Sp. z o.o.



Spis treści

Wyposażenie sportowe	3
Systemy pomiaru czasu, elektronika	13
Nauka, dokonalenie pływania i nurkowanie	17
Aqua fitness	27
Automatyka, dozowanie, chemia i analiza	35
Czyszczenie - odkurzacze basenowe i akcesoria	47
Wyposażenie przybasenia	53
Niepełnosprawny na basenie	67
Sprzęt ratowniczy	73
Atrakcje wodne	79
Baseny ENDLESS POOLS, kapsuły WET FIT	87

WYPOSAŻENIE SPORTOWE



Floating Arena Szczecin

Liny torowe

Dla nas lina torowa to coś więcej niż „sznurek” oddzielający tor. W zakresie łamania fal nie uznajemy kompromisów. Współpraca z australijską marką anti pozwoliła nam uzyskać pozycję lidera na rynku polskim w zakresie liczby sprzedanych lin torowych. Na naszej liście referencyjnej znajdują się najbardziej prestiżowe obiekty w kraju (m.in. największe parki wodne, baseny olimpijskie w Szczecinie, Olsztynie, Opolu, Wrocławiu, AWF Warszawa itp.) Tajemnicą sukcesu jest bezkompromisowa jakość, a także opatentowane rozwiązania przekładające się na wygodę użytkownika.

Liny ANTI po raz pierwszy oficjalnie zastosowano podczas Igrzysk Olimpijskich w Monachium w 1972, w sumie służyły już podczas 7 olimpiad i 6 mistrzostw świata. Atuty produktu ANTI w porównaniu z konkurencją:

- wysoka jakość i odporność na uszkodzenia mechaniczne plastikowych elementów (którą zawdzięczają wysokiej jakości utwardzaczom fotochemicznym)
- w zestawie unikalny, opatentowany przez ANTI napinacz SUPER TENSIONER oraz wysokiej jakości zaczepy i lina stalowa AISI 316L - żadnych ukrytych kosztów!
- zamówienie liny o nietypowej specyfikacji lub długości nie podlega dopłatom.

Dlaczego napinacz ANTI?

U konkurencji stosującej napinacze bloczkowe KAŻDA zmiana konfiguracji niecki wymaga obejścia basenu z kluczem, ściągania winylowej osłony, odkręcania kluczem śruby - przy kilku linach zdejmowanych i zakładanych nawet 2 razy dziennie (np. przy zmianie konfiguracji basenu olimpijskiego) jest to delikatnie rzecz ujmując kłopotliwe. Napinacz Super Tensioner jest szybki i łatwy w obsłudze - nie można porównać go ze zwykłą śrubą rzymską - przede wszystkim dlatego, że NIE SKRĘCA się w nim linka podczas napinania i luzowania (rozwiązanie opatentowane przez ANTI), dodatkowo każda lina ANTI posiada mały dodatkowy krążek - bezpiecznik - jest on genialnym rozwiązaniem z 2 powodów - osoba zakładająca linę nie użyje większej siły napięcia niż jest to określone z góry ORAZ uniemożliwia to przypadkowe zwolnienie zapadki jak to ma miejsce w przypadku rozwiązań z napinaczem bloczkowym.

To rozwiązanie nie przewiduje sprężyny, ponieważ przez siłę naciągu jaką generuje sam napinacz i tak każda sprężyna uległaby deformacji. Tylko rzeczywiście napięta lina skutecznie złamie napór napływającej wody. Polecamy to rozwiązanie jako trwałe i „głupotoodporne” czyli odporne na akty siłowego obciążenia liny na jej długości. Trzpień napinacza wykonany jest z mosiądzu, co dodatkowo wyklucza możliwość powstania ognisk korozji. Liny produkowane są w Anglii wg. specyfikacji kolorystycznej FINA, na życzenie także w kolorystyce wg. wskazań klienta.

Wyciąg z przepisów FINA

FR 2.6 Liny torowe

FR 2.6.1 W basenie 8-torowym liny powinny być rozciągnięte na całą długość niecki a na końcach zabezpieczone w ścianach za pomocą wpuszczonych w nie kotew. Kotwy umieszczone mają być w taki sposób, by oś liny torowej przy kotwie przebiegała równo z lustrem wody. Każda lina torowa składać się ma z krążków/pływaków przylegających do siebie i posiadających średnicę od 5 cm do 15 cm.

Sekwencja kolorów lin torowych winna być następująca:

- Dwie zielone liny oddzielać winny tory 1 oraz 8
- Cztery niebieskie liny winny oddzielać tory 2, 3, 6 oraz 7
- Trzy żółte liny oddzielać winny tory 4 oraz 5

Krążki/dyski na początkowych 5 metrach bieżących każdego końca liny winny być koloru czerwonego.

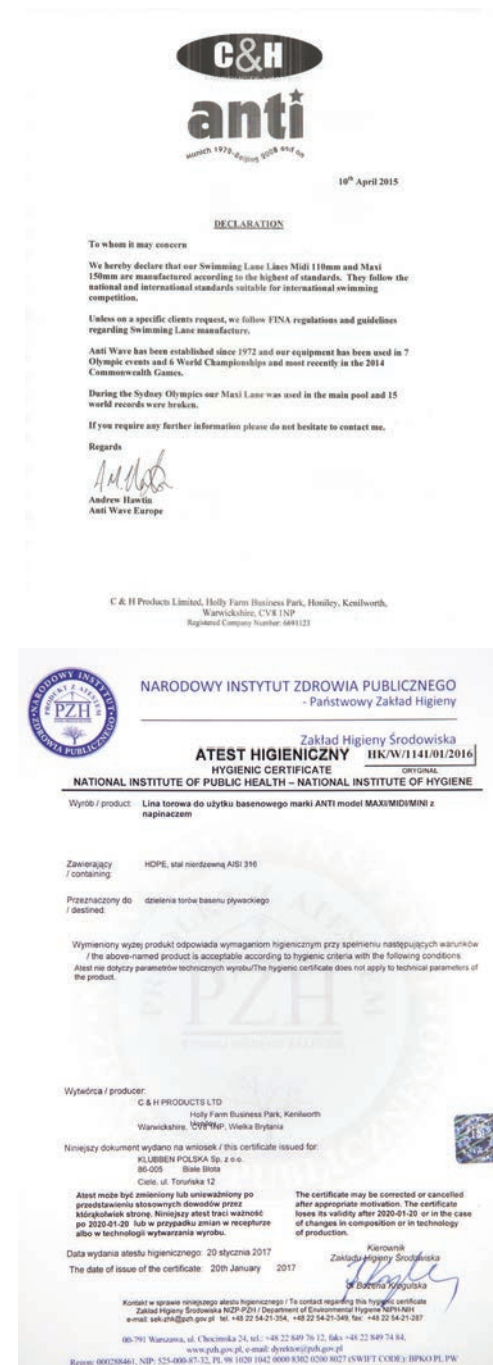
Tory nie mogą być oddzielone od siebie więcej niż jedną linią torową.

Liny torowe winny być mocno napięte.

FR 2.6.2 W miejscu wyznaczającym odległość 15 m od każdej strony niecki krążki winny być innego koloru niż pozostałe.

FR 2.6.3 W basenach 50-metrowych krążki innego koloru winny wyznaczać odległość 25 m.

FR 2.6.4 Numeratory torów wykonane z miękkiego materiału mogą być umieszczone po obu stronach liny torowej.



Wyposażenie Anti Wave zostało wybrane do następujących imprez sportowych i obiektów:

1973
Mistrzostwa Świata w Belgradzie - Jugosławia

1974
Igrzyska azjatyckie w Teheranie - Iran

1975
Mistrzostwa Świata w Cali - Kolumbia

1976
Olimpiada w Montrealu - Kanada

1977
Mistrzostwa Świata w Berlinie - Niemcy

1978
Igrzyska azjatyckie w Bangkoku - Tajlandia

1979
Igrzyska panamerykańskie w Puerto Rico

1980
Olimpiada w Moskwie - Rosja

1981
Basen olimpijski Taipei - Tajwan

1982
Igrzyska Wspólnoty Narodów w Brisbane - Australia

1983
Basen olimpijski w Vancouver - Kanada

1984
Olimpiada w Los Angeles - USA

1985
Basen olimpijski w Tokio - Japonia

1986
Mistrzostwa Europy w Bonn - Niemcy

1987
City Bath Rotoura - Nowa Zelandia
Superdome Perth - Australia

1988
Olimpiada w Seulu - Korea Płd.
Centrum studenckie w Sydney - Australia

1990
Igrzyska Dobrej Woli w Seattle - USA

1991
Mistrzostwa świata w Perth - Australia

1992
Nagroda UNESCO za ekologiczność w obiektach rekreacyjnych i publicznych

1993
Centrum wypoczynkowe w New Plymouth - Nowa Zelandia

1994
Kompleks olimpijski w Sydney - Australia

1995
Aquapark w Penang - Malesja

1996
Aquapark w Pine Rivers - Australia
Centrum sportowe w Brisbane - Australia

1997
Mistrzostwa Australii w Brisbane - Australia

1998
Mistrzostwa Świata w Perth - Australia
Igrzyska Dobrej Woli w Nowym Jorku - USA

1999
Puchar Świata w Sydney i Hobart - Australia
Igrzyska wschodnioazjatyckie w Brunei
Igrzyska pacyficzne w Sydney - Australia

2001
Basen w Christchurch - Nowa Zelandia

2002
Aquapark w Gorzowie Wielkopolskim - Polska

2003
Centrum treningowe w Pekinie - Chiny

2004
Aquapark w Lismore - Australia

2005
Instytut sportowy w Brisbane - Australia
Igrzyska Chin w Nanjing

2006
Puchar w Piłce wodnej kobiet w Tianjing - Chiny
Aquapark w Pekinie - Chiny

2007
Mistrzostwa Chin Canadian Spring
Mistrzostwa Świata FINA w Melbourne - Australia
Eliminacje olimpijskie w Piłce wodnej w Pekinie - Chiny
Aquapark w Szanghaju - Chiny
Aquapark w Macau - Chiny
Paraolimpiada w Szanghaju - Chiny
Puchar Świata FINA - Singapur

2008
Basen Water Cube w Pekinie - Chiny

2009
Puchar Świata FINA - Singapur

2010
Puchar Świata FINA - Chiny

2011
Igrzyska południowo wschodniej Azji - Indonezja

2012
Olimpiada w Londynie - Anglia

2015
Puchar Świata FINA w Pekinie - Chiny
Puchar Świata FINA - Singapur

2016
Kompleks Aspire w Doha - Katar
Puchar Świata FINA - Singapur
Puchar Świata FINA w Pekinie Chiny

2017
Igrzyska wschodnioazjatyckie w Kuala Lumpur - Malesja

Lista obiektów referencyjnych w Polsce:

Basen olimpijski Szczecin (liny torowe i piłka wodna)
Basen olimpijski w Olsztynie (piłka wodna)
Basen olimpijski w Opolu (liny torowe)
Basen olimpijski we Wrocławiu (liny torowe i piłka wodna)
Basen olimpijski w Łodzi (liny torowe)

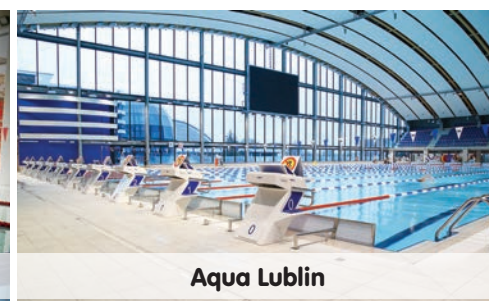
a także:

AZS AWF Warszawa, Wrocławski Park Wodny, MOSiR Gdańsk, OSiR Nieporęt, CRWiS Strzelce Opolskie, MOSiR Ciechanów, MOSiR Kraśnik, OSiR Czarnków, Com-Com Zone Kraków, Pływalnia Uniwersytecka UWM Olsztyn, MOSiR Puławy, OSR Zabierzów, AQUA ZDRÓJ Wałbrzych, MOSiR Białystok, Stroński Park Aktywności „Jaskinia Niedźwiedzia”, NAQUARIUS Nakło n/Notecią, MOSiR Tychy, Zespół Szkół Technicznych w Ostrowie Wielkopolskim, Aquapark Chojnice, MOSiR Nowa Sarzyna, ZS nr 3 w Wejherowie, Pływalnia UKW Bydgoszcz, Pałac Młodzieży Bydgoszcz, Basen „Sardynka” Bydgoszcz, Pływalnia „Bryza” Bydgoszcz, WSOSP Dęblin, OSiR Zawiercie, OSiR Kłobuck, Uniwersyteckie Centrum Sportowe UMK Toruń, OSiR Gniezno, ATLANTIS Poznań, ZS im. I. Łukasiewicza w Policach, GOSiR Piaseczno, Gmina Suchy Las, Centrum Rekreacji Oborniki, 14 WOG Poznań, Gnieźnieński Ośrodek Sportu i Rekreacji, Powiatowe Centrum Sportu w Bełchatowie, OSiR Mogilno, SP nr 173 Łódź, ZS nr 6 w Jastrzębiu Zdroju, SP nr 48 w Częstochowie, OSiR Turek, MOSiR Wolsztyn, MOSWiZ Gostynin, OSiR Praga Północ, Sport Pleszew, Pływalnia w Tarnowie, Gimnazjum w Zdzeszowicach, CS Zgorzelec, ZSO Chełm, MOSiR Pułtusk, OSiR Ursus, MOS Leszno, OSiR Środa Wielkopolska, Fundacja Rozwoju Sportu Łódź, Szpital Onkologiczny w Bydgoszcz

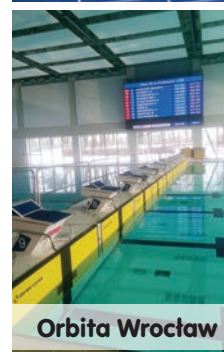
...i wiele innych wyposażonych na podstawie kontraktów z Generalnymi Wykonawcami obiektów w całym kraju.



Kryta pływalnia Naquarius Nakło



Aqua Lublin



Orbita Wrocław



Wrocławski Park Wodny



Aqua Lublin

Lina torowa Anti

Nr kat. PE-ANTIMIDI, PE-ANTIMAXI

Dyski wielkości MIDI (10 cm) lub MAXI (15 cm).



Znacznik toru Anti z systemem mocowania i odważnikami

Nr kat. PE-000003

Nieodzwonne wyposażenie każdego poważnego obiektu organizującego imprezy wysokiej rangi – dobrze widoczne płytki wykonane z pianki z oznaczeniem numeru toru. Oznaczenie numeru toru z każdej strony. System mocowania na klips, z obciążnikiem mocowanym u dołu krążka liny torowej dla stabilności. Płytki wykonane są ze stabilnej pianki o zamkniętej strukturze komórek, jednocześnie są bezpieczne i zapobiegają otarciom/uszkodzeniom kończyn. Pasuje do lin torowych większości marek. Sprzedawane w kompletach dla 6, 9 lub 11 torów. Istnieje możliwość dokupienia pojedynczych płytek z numeracją.



Dyski oraz krążki do lin torowych Anti

Nr kat. PE-ANTIMIDI-WHT

Dyski wielkości MIDI (10 cm) lub MAXI (15 cm). Dostępne kolory standardowe: czerwony, biały, niebieski, żółty, zielony, czarny.



Ostona napinacza bloczkowego

Nr kat. PE-PE232COVE

Ostona napinacza bloczkowego, pasująca do większości obecnych na rynku napinaczy, pozwala zabezpieczyć napinacz oraz gości pływalni przed ew. uszkodzeniami/kontuzjami. Kolor: czerwony.

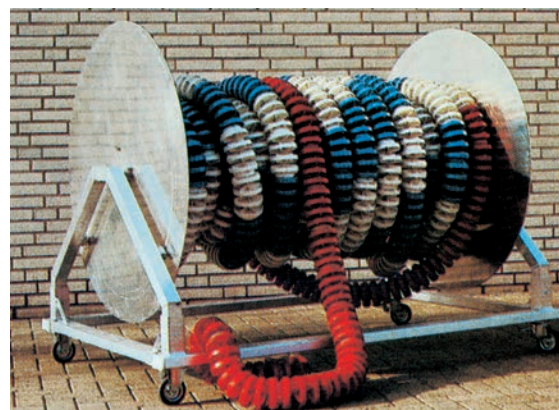


Bęben do lin torowych

Mocna wersja wykonana ze spawanych profili aluminiowych lub stali nierdzewnej. Pełne boczne ściany i skrętne kółka (z 1 strony). Nośność wózka to ok. 200 kg, co odpowiada ok. 6 linom torowym 25-metrowym o średnicy krążka 10 cm lub 2 linom torowym o średnicy krążka 15 cm. Wymiary: 1,70 x 1,18 x 1,37 m.

PE-50840-AL – wersja aluminiowa

PE-50840-SS – wersja ze stali nierdzewnej



Napinacz Anti Super Tensioner

Nr kat. PE-ANTITENS

Opatentowany napinacz hakiem i mocowaniem liny.



Napinacz bloczkowy do liny torowej

Nr kat. PE232A

Wykonany ze stali nierdzewnej, obsługiwany za pomocą klucza płaskiego lub nasadkowego systemu naciągu, pasuje do lin torowych większości producentów.



Pokrowiec na bęben do lin torowych

Pokrowce pozwalają zabezpieczyć liny torowe podczas przechowywania przed szkodliwym działaniem promieniowania UV oraz innymi czynnikami zewnętrznymi.

PE-STCVR - Pokrowiec dla modelu ANTI

PE-50841 - Pokrowiec dla modelu aluminium/ze stali nierdzewnej



Lane Caddy

Nr kat. PE-CADDY

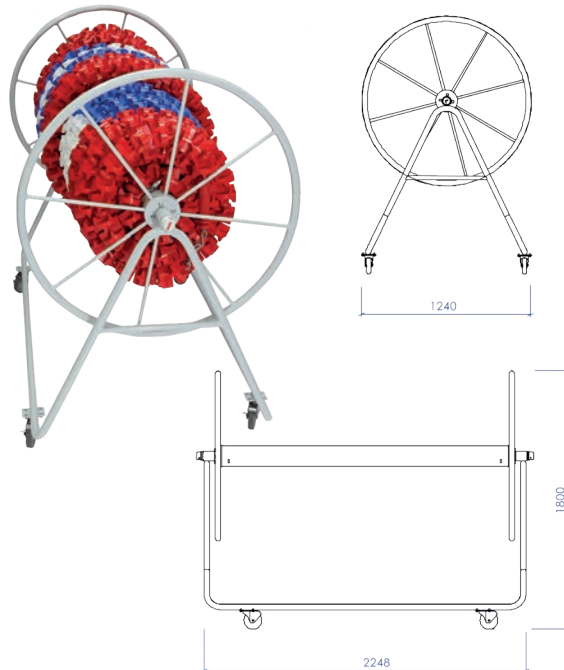
Lane caddy to genialna pomoc do wyciągania z wody lin torowych co zapobiega ich uszkodzeniu – wykonany z wysokiej jakości włókna szklanego produkt wyprofilowany w taki sposób, by stabilnie opierać się na krawędzi basenu podczas wyciągania lin torowych. Dostępny w wersji do basenów z murkiem oraz z przelewem 4-stronnym (zakładany na panel nawrotowy).



Wózek do lin torowych Anti

Nr kat. PE-STOREEL

Wózek wykonany z malowanego proszkowo aluminium, wyposażony w 4 skrętne, gumowane kółka. Mieści do 6 lin torowych 25-metrowych o średnicy krążka 10 cm. Długość całkowita 225 cm, wysokość 180 cm, łatwy i szybki montaż. Niezrównany stosunek jakość/cena. Opcjonalnie dostępny pokrowiec na wózek zabezpieczający liny przed działaniem promieni UV.

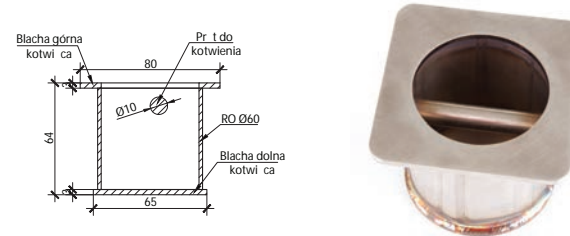


Gniazdo lin torowych

Nr kat. PE-2342

Gniazdo naścienne wykonane ze stali klasy AISI316 – może być mocowane na kotwę chemiczną, zaprawę lub metodą iniekcijną za pomocą żywicy. Dostępne różne modele.

UWAGA! Gniazdo liny torowej powinno być osadzone w taki sposób, by lina torowa po napięciu leżała w osi z lustrem wody.



Gniazdo mocowane w plaży

Nr kat. PE-2345-1

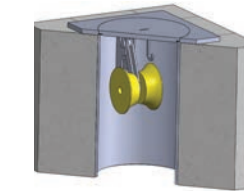
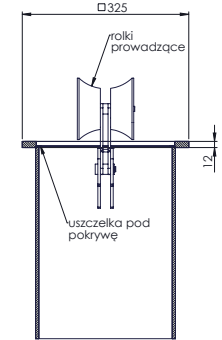
Gniazdo wykonane ze stali nierdzewnej AISI 316L mocowane w plaży niecki – stosowane do zaczepów lin torowych przy przelewach typu fińskiego lub z boku niecki do mocowania lin wyznaczających pole gry w piłkę wodną. Jest także nieodłącznym elementem zestawów falstartowych i nawrotowych w nieckach o płaskiej plaży. Gniazdo wyposażone jest w gumowy kołnierz uszczelniający. Dostępny w wersji o pochyleniu 4° dla plaży ze spadkiem.



Podposadzkowy system przechowywania lin torowych

Nr kat. PE-POD

Rozwiązanie polegające na przechowywaniu lin torowych pod niecką basenu zyskało sporą popularność zwłaszcza na pływaniach olimpijskich wyposażonych w pomost przesuwany. Pozwala wyeliminować konieczność nawijania lin torowych na bębny przy rekonfiguracji niecki i oszczędzić miejsce na plaży basenu. Rozwiązanie składa się z przepustu ze stali nierdzewnej AISI316L wyposażonego w system przekładni i rolek oraz z pokrywy podnoszonej specjalnym przeznaczonym do tego kluczem. Istnieje możliwość wykonania średnic odbiegających od standardowego modelu (min. ilość 20 szt.).



Worki do przechowywania lin torowych

Nr kat. PE-000001

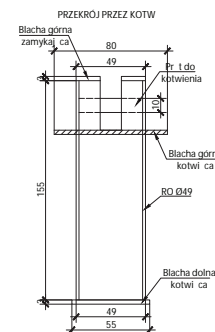
Mocne i wytrzymałe worki do przechowywania podposadzkowego, wykonane z wzmocnionego polichlorku winylu o gramaturze 650 g/m², wyposażone w 4 uchwyty paskowe oraz haki. Montaż w litych elementach konstrukcyjnych. Stanowi uniwersalne rozwiązanie dla wszystkich rodzajów lin od 25-metrowych MIDI (średnica krążka 10 cm) aż po olimpijskie (50-metrowe o średnicy krążka 15 cm). Wymiary worka: 150 (wysokość bez uchwytów) x 120 x 120 cm (boki), max obciążenie 120 kg. Worki wyposażone są w otwory odciękowe z niepodatnymi na korozję kauszowymi wzmocnieniami z plastiku.



Trzpień mocujący do lin torowych

Nr kat. PE-2344

Trzpień wsuwany w gniazdo służący do mocowania liny w nieckach z przelewem typu fińskiego oraz do lin bocznych boisk do waterpolo itp. Spełnia rygorystyczne normy bezpieczeństwa.



Blok startowy z laminatu olimpijski – niski/wysoki

Blok startowy zgodny z przepisami FINA, wyposażony w platformę z antypoślizgową powierzchnią wraz z belką do nogi zakroczonej, opcjonalnie dostępny z bocznym gniazdem startowym (skrajne tor) oraz miejsce do montażu głośnika startowego oraz gniazda torowego wewnątrz. Duża kłapa serwisowa z tyłu ułatwiająca montaż i demontaż elementów systemu pomiaru czasu (np. mobilnych modułów na pomoście ruchomym). Oba modele wykonane są z niepodatnego na korozję laminatu, co wprost przekłada się na ich trwałość w agresywnym środowisku basenowym, nieporównanie dłuższą niż w przypadku bloków ze stali nierdzewnej lub innych materiałów.

Nakładka z belką do nogi zakroczonej może być opcjonalnie wyposażona w system detekcji fałstartu dla konkurencji sztafetowych. Dwa pierwsze modele bloków mogą być wyposażone w zaawansowany system treningowy oparty na zintegrowanych wyświetlaczach. Pozwala to trenerowi na dowolną konfigurację każdego z torów (np. interwały, odliczanie w górę/w dół, pomiar czasu reakcji startowej itd.) za pomocą dedykowanego sterownika naściennego lub urządzenia mobilnego. Więcej na temat zintegrowanych systemów treningowych w dziale Elektronika i pomiar czasu.



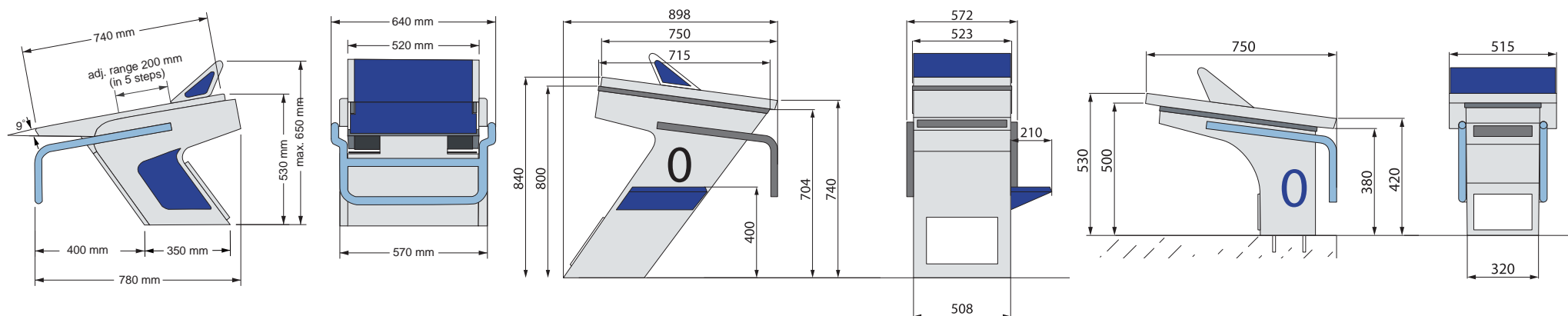
OM-BSA01



OM-BSA02



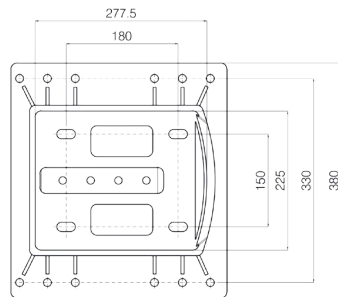
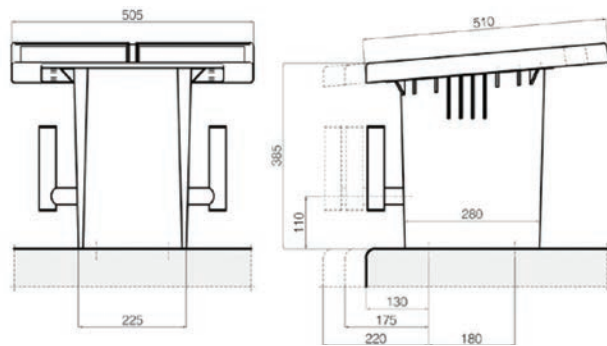
OM-BSA04



Stupek startowy P2412 z ABS

Nr kat. PEAC-P24412

Konstrukcja z odpornego na korozję ABS z nakładką antypoślizgową. Wyposażony w otwory pozwalające na zastosowanie głośnika, opcjonalna kłapa ze stali nierdzewnej do otwierania słupka z tyłu w celu podłączenia wyposażenia do pomiaru czasu.



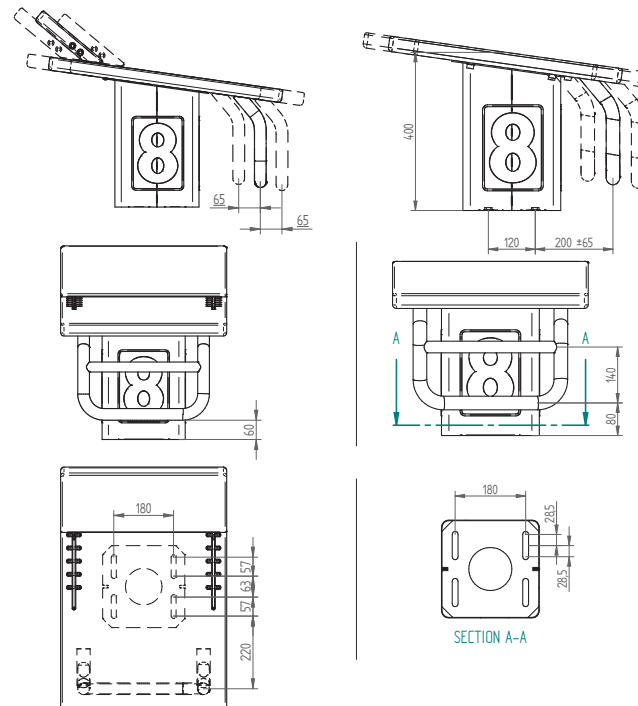
Blok startowy TORINO

Niski blok startowy do zastosowania na wąskich murkach oporowych, platforma o wymiarach 50 x 70 cm, zakres regulacji – 6 stopni co 4 cm. Blok wykonany jest ze stali 316L i pokryty jest zabezpieczającą powłoką epoksydową. Posiada zintegrowany uchwyt do startu w stylu grzbietowym i stanowi świetne rozwiązanie dla klubów i szkół, które nie dysponują wystarczającym budżetem, by wyposażyć niekę w osprzęt OMEGA, a chciałyby dać zawodnikom możliwość treningu w warunkach zbliżonych do startowych. Numeracja z 4 stron zgodnie z przepisami FINA. Na zamówienie blok może zostać dostarczony w wersji polerowanej na wysoki połysk.



PE-TORINOTS

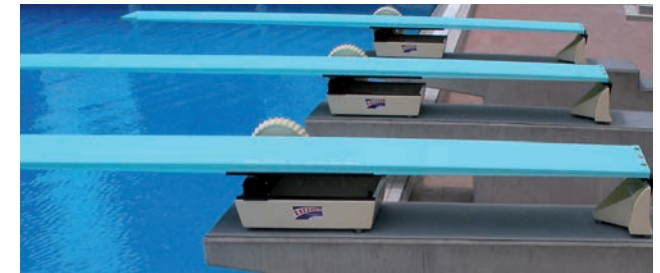
PE-TORINOSP



Trampoliny

Nr kat. SET-DURAFLEX

Trampoliny DURAFLEX stały się ogólnosiatowym standardem do treningów i zawodów - w naszej ofercie znajdziecie Państwo zarówno deski treningowe, jak i zawodnicze z ekstrudowanego aluminium, a także podstawy, łożyska i części zamienne. Prowadzimy autoryzowany serwis urządzeń DURAFLEX i świadczymy usługi konserwacji i montażu urządzeń tej marki. Prosimy o kontakt w celu konsultacji i doboru oraz wyceny rozwiązań.



**PROWADZIMY SERWIS I MAGAZYN
CZĘŚCI ZAMIENNYCH DO TRAMPOLIN
I PODESTÓW
DURAFIRM I DURAFLEX**

Licznik długości

Nr kat. PE-LAP

Licznik okrążeń dla pięciu pływaków w tym samym czasie. 10 plastikowych koralików - łatwy do przemieszczania. Rama wykonana z aluminium.



Wyciąg z przepisów FINA

Oznaczenie nawrotu i falstartu

- Linki z chorągiewkami muszą być umieszczone w poprzek pływalni na wysokości minimum 1,8 m i maksimum 2,5 m nad lustrem wody, zamocowane na podpórkach lub stojakach w odległości 5 metrów od obu końców pływalni. W odległości 15 metrów od każdego końca pływalni muszą być umieszczone znaki, a tam gdzie jest to możliwe także na każdej linii torowej. (FR 2.9)

Linka falstartowa

- Powinna być zawieszona na wysokości nie mniej niż 1,2 m w poprzek pływalni na stojakach umieszczonych w odległości 15 m od linii startu. Powinna być przymocowana do stojaków przy pomocy szybko zwalnającego mechanizmu. Po opuszczeniu do wody linka powinna pokrywać wszystkie tory.

Panel nawrotowy

Nr kat. PE-P2511

Panel wykonany ze stali nierdzewnej, z wypełnieniem z polipropylenu w zestawie z gniazdami mocującymi. Stosowany w basenach z rynną przelewową z 4 stron. Dostępny w różnych szerokościach.



Panel nawrotowy

Nr kat. TR-105106

Panel zawieszany między dwiema linami torowymi za pomocą łatwego w użyciu, ale pewnego systemu mocowań i odciągów. Konstrukcja z włókna szklanego i wysokiej klasy żywic. Wyśmienity sposób na podzielenie niecki niewielkim nakładem inwestycyjnym. Panel wyposażony jest w kółka dla łatwiejszego przemieszczania po plaży basenu, jest lekki, poręczny, a przy tym bardzo sztywny. Szerokość 2,5 m.



Zestaw słupków nawrotowych

Nr kat. PEAC-19952

Zestaw słupków do liny nawrotowej – osadzony w gniazdach PE-2345. Wykonane ze stali nierdzewnej, wyposażone w uszka mocujące. Zestaw = para słupków (standardowo basen musi być wyposażony w linę nawrotową z obu stron w odległości 5 m od krawędzi).



Lina dzieląca tory

Nr kat. PE-LIN

Proste i efektywne rozwiązanie pozwalające podzielić basen na strefy lub tory. Lina składa się z pływaków wyposażonych w opatentowany system zaciskowy poprzez skrócenie (zalecany minimalny odstęp to 50 cm), linki PP o grubości 6 mm w kolorze niebieskim, a także mocowań i karabińczyków. Elementy wchodzące w skład zestawu: pływaki w kolorach niebieskim, białym lub czerwonym, karabińczyk, mocowanie ze śrubunkiem, lina.



Lina nawrotowa

Nr kat. PE-237

Lina nawrotowa cięta na wymiar, różne rodzaje i wzory.



Zestaw słupków falstartowych z mechanizmem zwalnającym

Nr kat. PE-FS25

Lina cięta na wymiar, z pływakami w kolorze czerwonym wykonanymi z PE. Słupki wykonane ze stali nierdzewnej kompatybilne z gniazdem PE-2345.



Lina falstartowa

Nr kat. PEAC-19954

Lina cięta na wymiar, z pływakami w kolorze czerwonym wykonanymi z PE. Zdjęcie jak powyżej.

Bramki do piłki wodnej ANTI

Bramki do piłki wodnej oraz wyposażenie do piłki wodnej ANTI stosowane są podczas wielu imprez rangi światowej. Dostępne w różnych wariantach bramki sprostają gustom i kieszeni każdego użytkownika. Wykonane z powlekanego aluminium, z elementami z tworzywa i wytrzymałą siatką. Wymiary i specyfikacja zgodnie z przepisami FINA.

Model Anti Junior

Treningowa bramka dla młodzieży.



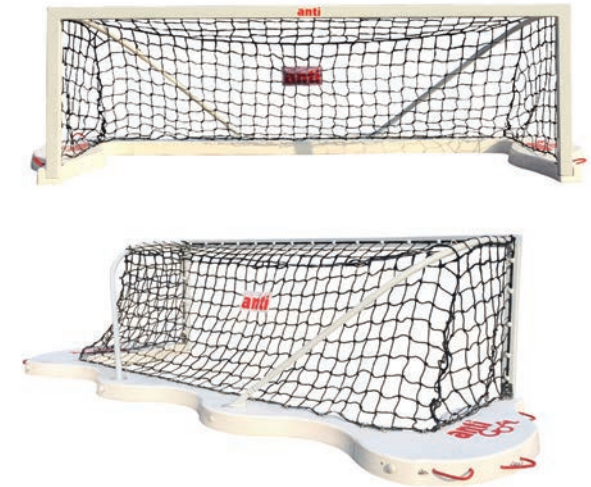
Model anti folding

Bramka składana do bezproblemowego przechowywania



Model Anti Pro

Profesjonalna bramka w konstrukcji monoblok



Bramki do piłki wodnej aluminiowe



Model mocowany do plaży basenu

Wolno pływająca lub mocowana na stałe do plaży basenu bramka w konstrukcji aluminiowej z elementami wypornościowymi wypełnionymi pianką. Siatka w zestawie.



Model wolno pływający, składany

Boisko do piłki wodnej



Boisko złożone z lin marki ANTI o określonej średnicy krążka (10 lub 15 cm) zawierające liny boczne, liny główne, strefę karną. Wszystkie liny na linkach stalowych wraz z napinaczami i hakami mocującymi. Wycena i projekt tworzone indywidualnie – jesteśmy specjalistami w dziedzinie piłki wodnej i oferujemy kompleksowe rozwiązania oraz doradztwo techniczne.

Wózek na sprzęt aluminiowy duży

Nr kat. PE-RTS3

Duży wózek na sprzęt z przesuwными drzwiami. Może być dostarczony z kółkami lub bez. Stabilna, aluminiowa konstrukcja świetnie sprawdzi się na basenie, drzwi zamknąć można za pomocą kłódki. U góry wyposażony w relingi zapobiegające spadaniu sprzętu typu piłki itd. Wymiary (dł./szer./wys.): 150 x 62 x 48 cm.



Zegary treningowe 4-wskazówkowe

Nr kat. PE-MET

Solidny zegar basenowy czterowskazówkowy (każda wskazówka w innym kolorze) posiadający wskazania sekundowe. Sztywna aluminiowa rama oraz wytrzymała szyba z pleksi umożliwiają montaż na ścianie lub postawienie na posadzce. Istnieje możliwość wyposażenia zegara w pilota zdalnego sterowania, dzięki któremu można uruchamiać i zatrzymywać zegar. Pilot może obsługiwać nawet kilka zegarów jednocześnie lub każdy osobno. Dodatkową opcją jest umieszczenie wielokolorowej grafiki np. logo na tarczy zegara. Dostępny także w wersji akumulatorowej.

Specyfikacja:

- zasilany prądem 230V (przewód o długości 2 metrów zakończony wtyczką lub możliwość wpięcia w puszkę elektryczną)
- napięcie wewnętrzne mechanizmu bezpieczne 12V
- mechanizm zegara oparty na silniczku krokowym nie wykazujący opóźnień
- zegar dostępny w rozmiarach 80 x 80 cm oraz 100 x 100 cm
- przejrzysta i bardzo czytelna tarcza zegara



Wózek na sprzęt aluminiowy Easy z wiekiem górnym

Nr kat. PE-RTS1

Wózek z profili aluminiowych wyposażony w stabilne wieko wraz z zamkiem i 2 kluczami. Wymiary (dł./szer./wys.): 100 x 65 x 95 cm.



Licznik długości dla konkurencji 800/1500 m

Nr kat. PE-LAP

Tradycyjny model przewracanych tablic dla sędziów, dobrze widoczne liczby od 1 do 59, wysokość znaku 33 cm. Materiał: cienki, wytrzymały plastik.



SPRAWDŹ LICZNIK W WERSJI ELEKTRONICZNEJ NA STR. 15

Wózek aluminiowy na sprzęt i piłki

Nr kat. PE-RTS2

Wózek z profili aluminiowych z górną klapką i łatwym dostępem. Wyposażony w zamek i dostarczany z 2 kluczami. Wymiary (dł./szer./wys.): 90 x 70 x 70 cm.



POZOSTAŁY SPRZĘT DO PRZECHOWYWANIA NA STR. 64

Podium

Nr kat. PE-PODIUM

Zestaw trzech oddzielnych segmentów z włókna szklanego, gumowa powierzchnia, antypoślizgowe elementy łatwe do przechowywania i transportu (po dwa uchwyty w każdym elemencie)

Wymiary:

I - 515, 605, 690 (dł./szer./wys) mm

II - 390, 562, 603 (dł./szer./wys) mm

III - 260, 513, 575 (dł./szer./wys) mm



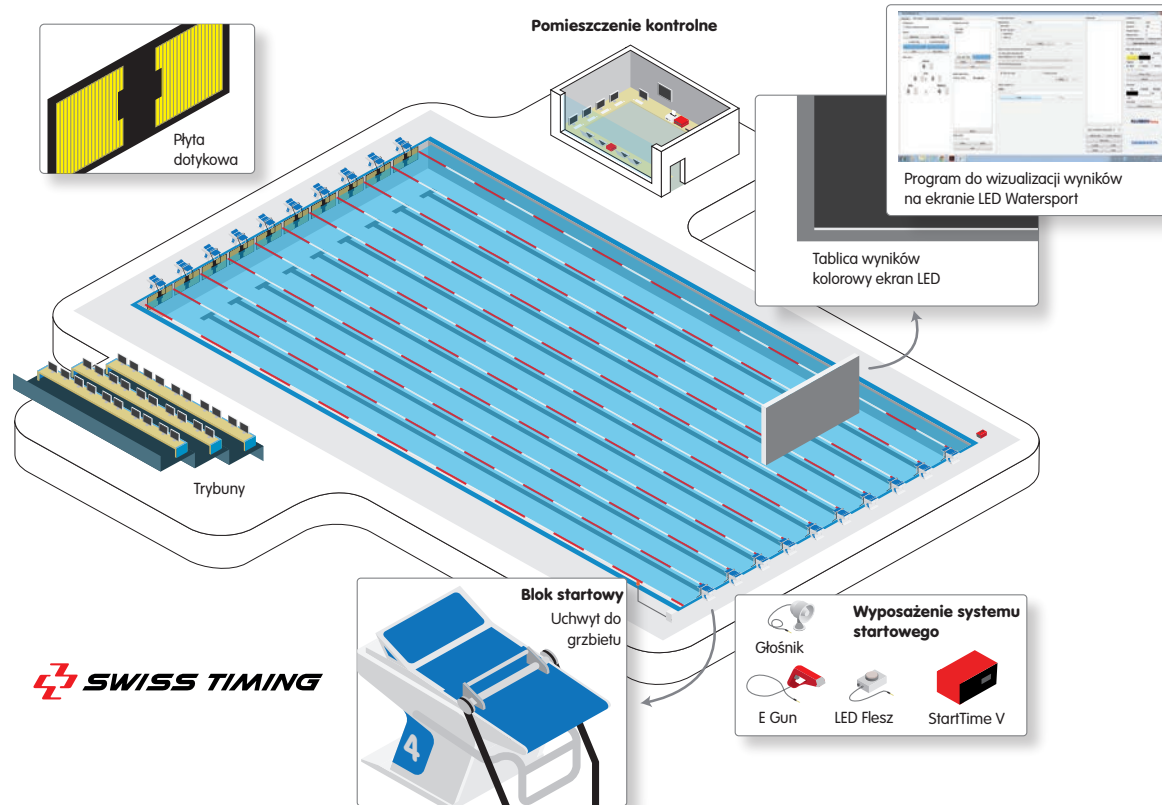
SYSTEMY POMIARU CZASU, ELEKTRONIKA



Aqua Lublin

Firma Swiss Timing jako niekwestionowany światowy lider w systemach pomiarowych zapewnia bardzo szeroką gamę produktów spełniających najwyższe wymagania zgodne z przepisami Międzynarodowej Federacji Pływackiej (FINA). Systemy OMEGA są międzynarodowym standardem i stosowane są na znakomitej większości basenów olimpijskich i sportowych w Polsce i na świecie. Są rozwiązaniem pewnym i dzięki jakości wykonania oraz zaawansowanym rozwiązaniom technologicznym pozwalają na długoletnią, bezproblemową eksploatację. Nasze wsparcie serwisowe pozwala użytkownikowi na spokój oraz pewność w każdej chwili – zaufaj liderowi!

Rozwiązanie systemu pomiarowego dla pływania



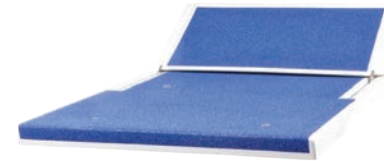
Podstawowe elementy systemu pomiaru czasu

Blok startowy z laminatu olimpijski – niski/wysoki

Nr kat. PE-50840



Nakładka startowa OSB12



Nakładka startowa do stylu grzbietowego OBL2 Pro



Płyta dotykowa OCP5



Urządzenie pomiarowe Quantum Aquatic



Moduły logiczne



Urządzenie startowe Start Time V



W naszej ofercie znajdziesz również kompletne rozwiązania do innych dyscyplin: skoki do wody, pływanie synchroniczne, piłka wodna.

Pełną specyfikację wraz z szerszą ofertą rozwiązań znajdziesz w naszym dedykowanym folderze.

Zadzwoń i zamów 726 300 200



Mobilny telebim

Nr kat. PE-TELEBIM

Idealnym rozwiązaniem uzupełniającym elektroniczne systemy pomiaru czasu są kolorowe ekrany LED, które są dostępne w dwóch wersjach. Może to być instalacja stała czyli montowana na specjalnie do tego przeznaczonej konstrukcji lub też w wersji mobilnej z rozkładaną konstrukcją tylko na czas danej imprezy. Dzięki zastosowaniu odpowiedniego oprogramowania np. Water Sport, ekran LED służy do wizualizacji wyników w zawodach sportowych lub też jako nośnik treści multimedialnych. Jeśli chcemy uatrakcyjnić przeprowadzane zawody sportowe lub też inne imprezy to ekran LED jest do tego celu stworzony.

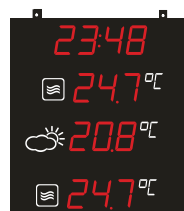


Pływalnia ORBITA we Wrocławiu

Tablice basenowe

Nr kat. PE-BX1003TEMP

W celu przekazywania informacji związanych z parametrami basenu stosuje się tablice informacyjne przeznaczone do wyświetlania czasu i daty w układzie naprzemiennym oraz temperatur tzn. powietrza na zewnątrz i na hali basenowej oraz wody. Ilość wyświetlanych temperatur oraz innych parametrów (np. wilgotności, itp.) jest uzależniona od potrzeb i wymagań. Temperatury mogą być podawane z czujników lub też ustawiane za pomocą bezprzewodowego pilota. Ustawianie czasu/daty również może odbywać się przy użyciu bezprzewodowego pilota lub poprzez synchronizację z systemem zegarowym obiektu/systemem ESOK (opcjonalnie z GPS). Tablice w zależności od miejsca montażu i ilości wyświetlanych parametrów można skonfigurować w układzie poziomym lub pionowym.



Omega Calypso konsola sterująca do piłki wodnej

Nr kat. OM-3403900

Konsola sterująca posiada duży wyświetlacz LCD o wymiarach 240 x 128 pikseli, za pomocą którego można w łatwy sposób zarządzać meczem piłki wodnej. Połączenie pomiędzy konsolą a tablicą odbywa się za pomocą złącza RS485. Do podłączenia stosuje się jeden przewód sygnałowy wpinany kolejno do każdego urządzenia i zegarów typu shot clock. Dodatkowo istnieje możliwość zastosowania modułu Bluetooth*, co ogranicza w znaczący sposób ilość przewodów łączących.



Zegar "shot clock" do piłki wodnej

Nr kat. OM-3403950

Zegary "Shot clock" czasu rozgrywania piłki składają się z dwóch lub czterech tablic z elementami wyświetlającymi typu LED (wysokość znaku 240 mm) oraz układu zasilającego i tuby akustycznej. Tablice te są bezpośrednio podłączone i sterowane z pulpitu sterującego przez sędziego, który włącza/wyłącza i kasuje czas 30 sekund. Po upływie tego czasu z tuby akustycznej wydobywa się sygnał dźwiękowy. Dzięki odpowiednio dobranej jasności znaków oraz wysokości, tablice te są idealnie widoczne zarówno dla publiczności, jak i zawodników.



Stoper wolnostojący

Nr kat. OM-WIT1

Nieoceniona pomoc w codziennym treningu. Wyświetlacz wyposażony jest w duże cyfry widoczne nawet z drugiego końca niecki olimpijskiej. Możliwość ustawień zarówno jak dla zwykłego stopera, jak i interwałów, sterowanie za pomocą pilota zdalnego sterowania lub/oraz przycisków na obudowie. Bardzo wytrzymały akumulator pozwalający na wielogodzinną eksploatację między ładowaniami. Regulowana wysokość nóżek oraz wygodny uchwyt dodatkowo ułatwiają zmianę lokalizacji i adaptację do warunków na różnych basenach czy umieszczenia w różnych lokalizacjach.



Cyfrowy licznik długości dla konkurencji 800 i 1500 m

Nr kat. OM-WIT2

Licznik długości stanowi nowoczesną formę wspomaganie pracy sędziów w wyścigach na dystansach 800 i 1500 m zastępując tradycyjne tabliczki manualne. Dzięki swej budowie oraz dużym i kontrastowym cyfrom jest idealnie widoczny dla zawodników, trenerów jak i publiczności.



NAUKA, DOSKONALENIE PŁYWANIA I NURKOWANIE



Nauka, doskonalenie pływania/zabawki

Bazując na doświadczeniu naszego sklepu internetowego klubben.pl działającego na polskim rynku od 2004 roku stworzyliśmy ofertę dla pływalni publicznych obejmującą podstawowy sprzęt, najczęściej wybierany przez zarządców obiektów. Znajdziecie tu Państwo szeroki wybór akcesoriów do nauki i doskonalenia pływania, a także atrakcje mogące stanowić ciekawe urozmaicenie dla gości w każdym wieku. Jeśli na łamach niniejszego katalogu nie znajdziecie interesującego Was produktu, zapraszamy na stronę klubben.pl, gdzie zawsze czeka najbardziej aktualna gama produktów i promocje.

Deska ZOGGS junior/senior

Nr kat. KB-310645-JR, KB-310646-SRU

Model o hydrodynamicznym kształcie idealny do treningu pływackiego, który dzięki poliuretanowej powłoce nie chłonie wody i jest bardzo trwały. Zarówno wersja JUNIOR, jak i SENIOR posiadają ergonomicznie umiejscowione uchwyty. Model dla klientów wymagających najwyższej jakości, trwałości i komfortu.

JUNIOR (KB-310645-JR) – dla dzieci do 14 lat, wymiary 35 x 26,5 cm

SENIOR (KB-310646-SRU) – dla młodzieży i dorosłych, wymiary 43,5 x 29,5 cm



Deska „ósemka” ZOGGS

Nr kat. KB-310640

Model treningowy znanej marki ZOGGS wykonany z pianki o dużej gęstości, uniwersalny rozmiar, trwały i polecany przez wiele szkół pływania w Polsce i za granicą. Dla dzieci, młodzieży i dorosłych, wymiary 43,5 x 29,5 cm



Deska treningowa z uchwytami MEIO

Nr kat. KB-T110MSPU

Deska w kolorze niebieskim, utwardzona powierzchnia i wytrzymała pianka z powłoką bakterio- i grzybobójczą, wyposażona w uchwyty. Wymiary: 43 x 27 cm, grubość 35 mm. Uniwersalny model o podwyższonej trwałości idealnie nadający się na wyposażenie strefy ogólnej pływalni.



Tyczka trenerska

Nr kat. LS-641106-20

Lekka i poręczna tyczka trenerska pozwala zwrócić uwagę zawodnika podczas wykonywania ćwiczeń lub stanowić może pomoc przy pracy z dziećmi. Nieodzowne wyposażenie każdej szkółki i obiektu. Wykonana z aluminium. Długość: 2 m.



Deska „ósemka” MEIO

Nr kat. KB-T300MS-JR, KB-T300MS-SR

Popularny „baniak” albo „ósemka” to podstawowe wyposażenie już nie tylko poważnych zawodników, ale także rekreacyjnych pływaków. W zależności od modelu bez problemu w wodzie uniesie nogi zarówno junióra, jak i seniora. Produkt wykonany jest z twardej pianki zabezpieczonej przed działaniem bakterii i pleśni.



Rękawki Dolphin

Nr kat. AR-F4291

Produkt, który zrewolucjonizował pracę w wielu szkołach pływania. Mamy tu bowiem możliwość łatwej modyfikacji wyporności poprzez dodanie lub odjęcie dysków. Wysokiej jakości pianka w oplocie poliuretanowym oraz system mocowania elementów do siebie zapewniają zarówno trwałość, jak i stabilizację dziecka w wodzie. Zestaw składa się z 6 dysków w różnych kolorach i zapewnia wyporność dzieciom i młodzieży do 60 kg.



Rękawki SIMA

Nr kat. AR-F8302

Nasz bestseller w niezmienionej postaci dominuje komercyjny rynek szkół pływania i pływalni publicznych od kilkunastu lat. Podwójne zawory bezpieczeństwa, gruby materiał PVC oraz wszelkie wymagane prawem piktogramy i certyfikaty, a także szeroka gama dostępnych rozmiarów sprawiają, że każdy rodzic i dziecko może czuć się pewnie. Dostępne rozmiary: do 15 kg, 15-30 kg, 30-60 kg oraz powyżej 60 kg.



Pas do nauki pływania

Nr kat. AQ-B230MS AQ-L220SM

Piankowy pas z plastikową klamrą i elementami wypornościowymi z pianki. Nie ogranicza ruchów w takim stopniu, jak pasy dmuchane. Od wielu lat cieszą się dużą popularnością wśród szkół pływania i pływalni.



AQ-B230MS

AQ-B230SM

Fotelik dla niemowląt SIMA

Nr kat. PL-F8251

Fotelik dla niemowląt z zaworami bezpieczeństwa, wykonany z grubego i wytrzymałego PVC, wymiar podstawy 58 x 58 cm, z oparciem i otworami na nóżki. Dla dzieci od 0 do 2 lat.



Koła dmuchane FASHY

Kółka o różnej średnicy wybierane często przez rodziców, ale także przez zarządców pływalni publicznych. Wyposażone w zawór bezpieczeństwa, zgodne z normą PN/EN. Wzory w zależności od dostępności.

- PL-20089 – średnica 40 cm po napompowaniu
- PL-F8217 – średnica 50 cm po napompowaniu
- PL-F8247 – średnica 80 cm po napompowaniu



Mata pływająca / tratwa MEIO

Kolekcja mat MEIO wykonana jest z pianki o dużej gęstości, dodatkowo jej powierzchnia posiada zamkniętą strukturę komórek dzięki czemu nie chłone wilgoci. Jest świetnym obiektem do zabawy i wdrapywania się dla małych i większych dzieci. Ze względu na trwałość materiału jest idealnym uzupełnieniem wyposażenia pływalni publicznych i szkół pływania.

- nr kat. RT-A100SP – prostokąt, wymiary 197 x 98, 5 x 6 cm, wyporność do 160 kg
- nr kat. RT-A120SP – prostokąt, wymiary 100 x 50 x 6 cm, wyporność do 80 kg
- nr kat. RT-A132SP – okrąg, średnica 95 cm, grubość 65 mm, wyporność do 70 kg



Maty Airex

Szwajcarskie maty Airex wykonane są z opatentowanej pianki o zamkniętej strukturze komórek i stanowią świetny pomysł na osvajanie maluchów ze środowiskiem wodnym – w zamyśle są profesjonalnymi produktami do fizjoterapii, wyśmienicie jednak sprawdzają się na basenie w pracy z dziećmi i niepełnosprawnymi. Maty posiadają zamkniętą strukturę komórek dzięki czemu nie chłoną wilgoci. Dostępnych jest kilka modeli o zróżnicowanej grubości i wielkości.

Nr kat. MAT-HERCULES

Model HERCULES, wymiary 200 x 100 x 2,5 cm, waga 6 kg (kolor zielony lub niebieski)



Nr kat. nr kat. MAT-ATLAS

Model ATLAS, wymiary 200 x 125 x 1,5 cm, waga 5,5 kg (kolor niebieski lub czerwony)



Nr kat. nr kat. MAT-CORONA

Model CORONA, wymiary 185 x 100 x 1,5 cm, waga 3,8 kg (kolor niebieski, czerwony lub zielony)



Makaron / łączniki do makaronów

Makaron wykonany w Europie z pianki wysokiej jakości, długość 160 cm, mix kolorów. Łączniki oferowane w wersjach 2-, 4- i 6-otworowej pozwalają na tworzenie różnych kształtów od kółek po skomplikowane konstrukcje.

nr kat. AQ-0060 – makaron 160 x 7 cm, różne kolory

nr kat. AQ-0013 – łącznik 2-otworowy prosty

nr kat. AQ-0014 – łącznik 4-otworowy

nr kat. AQ-2306 – łącznik 6-otworowy

nr kat. AQ-H921 – łącznik 7-otworowy do konstrukcji np. tratw/mat pływających



Uchwyt do makaronów

Nr kat. BG-0116

Pasek z uchwytem pozwalający na bezproblemowy transport do 20 makaronów. Idealne do przechowywania i transportu.

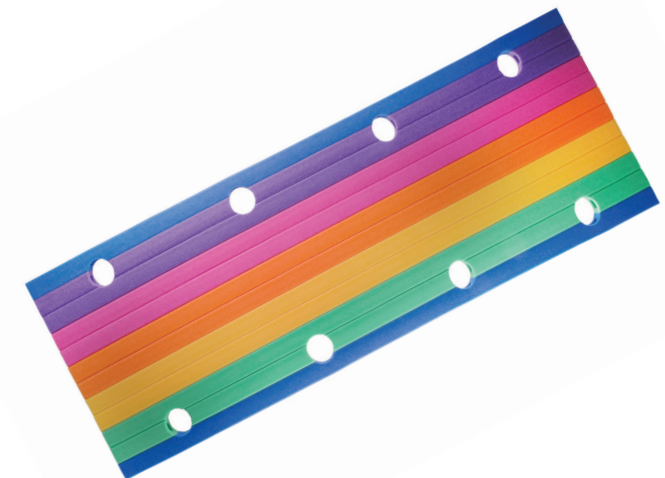


**KOSZE DO MAKARONÓW
NA STR. 30**

Mata do makaronów Comfy

Nr kat. ST-COMFYMAT

Mata kompatybilna z makaronami, zapewnia dobrą wyporność i stanowi świetną podstawę do budowy różnych konstrukcji na wodzie, od tuneli aż po zamki. Wyposażona w 8 otworów, wymiary 150 x 50 x 3 cm.



Siatka do nauki pływania FASHY

Nr kat. AR-4453

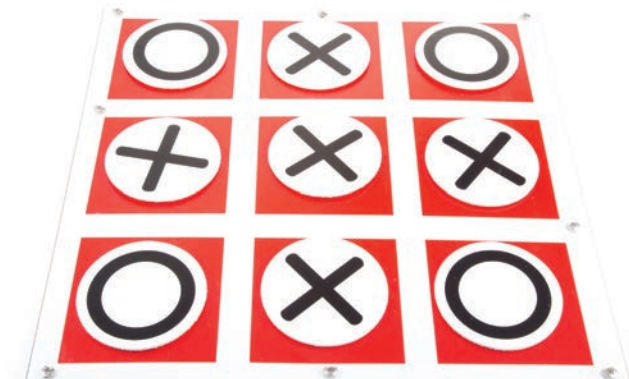
Siatka nawlekana na makaron, pozwala stworzyć siedzisko lub oparcie, nadaje się do osvajania z wodą, nauki pływania, ale także dla osób niepełnosprawnych i starszych, stanowiąc bezpieczne podparcie utrzymujące głowę nad powierzchnią wody. Obciążenie do 50 kg. Siatka bez makaronu.



Gra „kółko i krzyżyk”

Nr kat. PL-J224

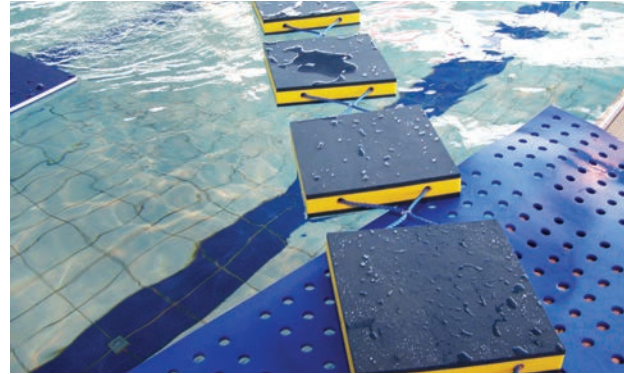
Gra i jej elementy wykonane z nieprzemakalnego materiału, opada na dno, bezpieczne elementy układane na stabilnej macie o wymiarach 52 x 52 cm. Świetne urozmaicenie i aktywizacja umysłowa dla uczestników nauki pływania czy gości pływalni.



Tor pływający MEIO

Nr kat. RT-A118G2

Podobnie jak maty pływające tej marki, także pomost wykonany jest z piankowych elementów o dużej gęstości odpornych na bakterie i grzyby. Zestaw składa się z 12 elementów i stanowi nie lada wyzwanie dla zmysłu równowagi uczestników zabawy. Może służyć jako tor przeszkód, tor do zawodów na czas lub jako element większego placu zabaw na wodzie. Wymiary elementów 475 x 475 x 80 mm. W zestawie 25 m linki polipropylenowej do łączenia elementów.



Wodna koszykówka (konstrukcja stalowa)

Nr kat. PL-J201

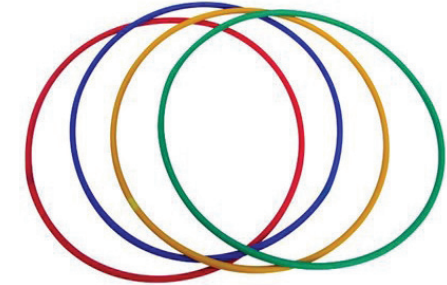
Atrakcja najczęściej wybierana przez pływalnie publiczne – stabilna konstrukcja ze stali nierdzewnej, polietylenowe pływak utrzymujące kosz na wodzie. Produkt dostarczany w zestawie z siatką. Średnica podstawy 64 cm, wysokość 47 cm. W przeciwieństwie do konkurencyjnych produktów z plastiku zapewnia dużo większą stabilność i umożliwia stosowanie także cięższych piłek. Wyśmienita zabawa dla dzieci i dorosłych.



Zestaw podwodnych obręczy

Nr kat. PL-A400M4

Zestaw 4 obręczy Meio to świetna zabawa dla wszystkich maluchów lubiących podwodne przygody. Możliwość stworzenia toru przeszkód pod wodą zapewni mnóstwo zabawy najmłodszym adeptom nurkowania. Pierścienie są obciążone i ustawiają się w pozycji pionowej na dnie basenu. W zestawie znajdują się cztery obręcze w różnych kolorach. Średnica obręczy: 700 mm



Wodna koszykówka (plastik)

Nr kat. PL-A201

Zestaw wykonany z tworzywa, średnica podstawy 58 cm, w komplecie z piłką i siatką. 3 pływaki dla optymalnej stabilizacji. Niezrównany stosunek cena/jakość.



Zestaw bramek

Nr kat. PL-J261

Zestaw 2 bramek wykonanych z wytrzymałego tworzywa, komplet z siatkami. Wyposażone w płytki dla optymalnej stabilności, wymiary 90 x 70 x 60 cm.



Tunel podwodny

Nr kat. PL-J226

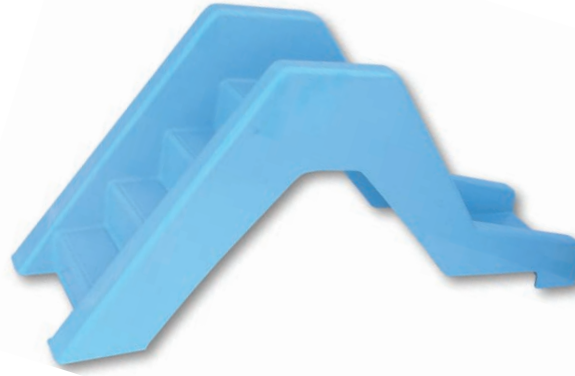
Podwodny tunel złożony jest z 3 kółek i 3 poprzeczek wraz z łącznikami (9 szt.). Wykonany z trwałego PVC, stabilnie stoi na dnie, wymiary 100 x 75 cm.



Zjeżdżalnia Super Slide

Nr kat. PL-E5096

Zjeżdżalnia wykonana z laminatu żywic, kolor niebieski. Długość całkowita 213 cm, wysokość 85 cm, szerokość 50 cm. Idealne uzupełnienie kąpielisk, brodzików czy basenów dla dzieci i niemowląt.



Podwodny slalom

Nr kat. PL-J215 – 8 elementów

Nr kat. PL-J231 – 16 elementów

Wykonane z syntetycznego brezentu wstęgi imitujące slalom układane na dnie, z jednej strony znajduje się dociążenie, z drugiej element wypornościowy unoszący wstęgę ku górze. Świetna zabawa dla dzieci i młodzieży.



Kołnierz Hydrotone

Nr kat. AQ-WIIN25

Wykonany z miękkiej pianki pokrytej powłoką winylową idealnie dopasowuje się do ciała użytkownika. Kołnierz gwarantuje dużą swobodę ruchów, jednocześnie daje poczucie nieważkości i stabilności w wodzie. Skrzydełka mogą pełnić rolę podpórki dla rąk lub głowy. Wymiary: 50 x 50 x 4 cm.



Pałeczki do wyławiania zestaw

Nr kat. PL-J205

Zestaw 5 szt. pałeczek do wyławiania wykonanych z PVC. Pałeczki szybko opadają na dno i są dobrze widoczne. Zróżnicowana kolorystyka pozwala na wiele różnych wariantów zabaw i zadań. Długość 25 cm.



Zestaw puzzli piankowych – cyfry

Nr kat. PL-D1048

Cyferki z pianki EVA stanowią świetne połączenie nauki i zabawy w wodzie. Cyfry należy ułożyć zgodnie z kolejnością np. na czas. Zestaw składa się z 10 elementów o wymiarach 33 x 33 x 3 cm każdy. Duże wymiary puzzli ułatwiają dzieciom układanie, a także zapobiegają zawieruszeniu płytek.



Piankowy krokodyl

Nr kat. PL-D1023

Duża zabawka pływająca na której dziecko może wygodnie usiąść, wykonana z wytrzymałej pianki EVA, wyposażona w stabilizujące płytki po bokach. Wymiary 100 x 50 x 44 cm.



Zestaw puzzli piankowych – zwierzątka

Nr kat. PL-D1049

10-elementowy zestaw puzzli z pianki EVA dla młodszych dzieci. Kolorowe elementy (o wymiarach 33 x 33 x 3 cm każdy) są poręczne i nie sprawiają problemów przy układaniu.



Zestaw piankowych klocków

Nr kat. PL-D151 – 10 szt. – klocki o wymiarach 18x9x6 cm

Nr kat. PL-D185 – 48 szt. – klocki o wymiarach 18x9x4,5 cm

Zestaw klocków wykonanych z pianki EVA w kształcie prostopadłościanów. Umożliwiają układanie na wodzie lub na plaży basenu różnych struktur i budowli.



Piankowa kaczka

Nr kat. PL-D197

Kaczka z pianki EVA z siedziskiem i bocznymi elementami wypornościowymi stabilizującymi konstrukcję w wodzie (na nylonowych osiach). Frajda dla mniejszych i większych dzieci. Wymiary 90 x 50 x 50 cm.



Zestaw piankowych figur geometrycznych

Nr kat. PL-D166

Wykonane z pianki wielokształtne w zestawie składającym się z 16 części – znajdziemy tu po 4 trójkąty, koła, kwadraty i prostokąty. Przybliżone wymiary elementów to 9,5 x 3 cm.



Pałeczki do wylawiania ZOGGS

Nr kat. PL-301265

Zestaw 4 gętych pałeczek z wysokiej jakości materiałów zachęca do zabawy – po taką zdobycz każde dziecko chętnie daje „nura”.



Gra podwodna „wodorosty”

Nr kat. PL-247931

Gra zapewnia dużo dobrej zabawy i umożliwi różnorodną aktywizację dzieci podczas nurkowania. Idealna do zabaw w nauce pływania, nurkowania, ćwiczeń rzutów itp. Wystarczy wrzucić do wody. 3 „wodorosty” w zestawie, długość: około 20 cm, różne kolory.



Kółka do wylawiania MEIO

Nr kat. PL-A500M

Zestaw 4 opadających na dno krążków w różnych kolorach. Trwałe i idealnie nadają się do nauki pływania, jak i basenowych zabaw. Poprzez zabawę i rywalizację pozwalają nabrać więcej pewności w wodzie i rozwijają umiejętność pływania oraz nurkowania.



Krążki do wylawiania ZOGGS

Nr kat. PL-301266

Zestaw krążków składający się z 3 szt. Linia produktów nawiązująca tematycznie do serii produktów z foczką. Motywują do zabawy i rywalizacji, wykonane z miękkiego PVC bez zmiękczaczy na bazie ftalanów.



Super Tubes

Nr kat. PL-245140

Supertubes zapewnia w jednym poręcznym zestawie 5 różnych gier obejmujących nurkowanie, rzucanie piłki, żonglerkę, czy rzucanie kulkami. Dzieci poprawią swoje umiejętności pływania i nurkowania dzięki zabawie, a to wszystko bez skomplikowanych konfiguracji – wrzucamy Supertubes do wody i gramy! Zawartość: 3 tuby z pływającym pierścieniem, 3 piłki. Kolory: żółty, czerwony, zielony. Długość rurek 100 cm, średnica 15 cm.



Foczki do wylawiania ZOGGS

Nr kat. PL-301263

Zabawa polega na odwracaniu zatopionych na dnie foczek i wyłowieniu tej z obrazkiem foczki na spodzie. Foczki poprzez zabawę i rywalizację rozwijają u dzieci umiejętność pływania i nurkowania oraz pozwalają nabrać więcej pewności w wodzie. Wykonane z miękkiego PVC wolnego od ftalanów. Zestaw składa się z 3 szt.



Zabawa „Głodna foczka” ZOGGS

Nr kat. PL-301274

Genialnie prosta, ale absorbująca zabawa dla 2 graczy rozgrywająca się na dnie basenu. Zadaniem uczestników jest zebranie za pomocą przyjemnych w dotyku foczek jak największej ilości krążków za jednym zanurzeniem. Stopień trudności możemy zwiększać na przykład ustalając kolejność wyławiania (1-4), limit czasowy lub zwiększając odległości między krążkami. Zestaw składa się z 2 foczek i 4 krążków.



EGG FLIPS

Znane i doceniane przez instruktorów pływania „jajeczka” są świetnym uzupełnieniem treningu oddychania – zadaniem kursanta jest ich obrócenie poprzez energiczny wydech. Dostępne w 2 wariantach.

nr kat. PL-J208 - gładkie, 10 szt., różne kolory

nr kat. PL-301268 – foczki marki ZOGGS, 5 szt., różne kolory



Zabawa „Perły” ZOGGS

Nr kat. PL-302264

Zestaw 3 dwustronnych muszelek z obrazkami różnych zwierzątek: foka, żółw i krab. Wrzucamy połówki (w zestawie 6 szt.) muszelek do wody i pozwalamy im zatonać. Wygrywa osoba, która dopasuje i złoży najwięcej par. Muszelki poprzez zabawę i rywalizację rozwijają u dzieci umiejętność pływania i nurkowania oraz pozwalają nabrać więcej pewności w wodzie. Wykonane z miękkiego PVC wolnego od ftalanów.



Zwierzaki Świetlaki

Zwierzaki Świetlaki to przyjazne zwierzątka wodne, które zachęcą każde dziecko do rozpoczęcia przygody z pływaniem. Zabawki w kontakcie z wodą zaczynają błyskać kolorami. Wykonane są z lekkiego, bezpiecznego tworzywa, dzięki czemu unoszą się na wodzie i nigdy nie toną. Z pewnością uatrakcyjnią wizytę na basenie oraz pomogą w oswojaniu się naszych pociech z wodą. Sprawdzą się również podczas wieczornych kąpeli malucha. Te pływające zabawki mogą stanowić ciekawe urozmaicenie zajęć w szkołach pływania dla dzieci.



PE-254S-9



PE-254S-12



PE-254S-1



PE-254S-2

Kółka do wyławiania FASHY

Elementy do wyławiania z miękkiego PVC bez zmiękczaczy na bazie ftalanów dostępne w kilku wersjach. Sprzedawane pojedynczo.

nr kat. PL-F4200 - krążek karbowany (średnica 17 cm, żółty/czerwony)

nr kat. PL-F4202 - krążek karbowany/z profilowanym uchwytem na palce (średnica 16 cm, żółty/czerwony)

nr kat. PL-F4201 - krążek gładki (średnica 15 cm, żółty/czerwony)

nr kat. PL-F4203 - rybka (zielona/żółta/różowa)



Zestaw krążków GONGE

Nr kat. GNG-2190

Zestaw 6 szt. wysokiej jakości krążków duńskiej firmy GONGE sprawdza się nie tylko w szkołach i przedszkolach jako nieodzowny element zabaw i gier ruchowych, ale może także być wykorzystany do zabaw w wodzie. Krążki opadają na dno zachęcając dzieci do wyławiania. Średnica 16,4 cm, grubość 1,2 cm.



Stożek GONGE

Nr kat. GNG-2101

Wykonany z wytrzymałego tworzywa, może być stosowany w wodzie i na lądzie, idealny dla małych dzieci i niemowląt. Średnica 80 cm, głębokość 44 cm.



Piłka plażowa KLUBBEN

Nr kat. PL-20089

Piłka wyposażona w zawór bezpieczeństwa, atrakcyjne wzornictwo, lekka, idealna do zabawy z niemowlętami i małymi dziećmi - także na pływalni. Wzory w zależności od dostępności. Średnica 40 cm.



Piłka SOFTGYM OVERBALL

Nr kat. LP-9509

Piłka Softgym, jak wszystkie produkty GYMNIC produkowana jest z wysokiej jakości miękkiego PVC o strukturze nieślizgającej się w dłoni. Cechuje ją elastyczność i wytrzymałość, wytrzymuje nacisk dynamiczny do 100 kg. Idealna do zajęć ruchowych w wodzie. Średnica 25 cm. Dostępne kolory: czerwony, niebieski, żółty.



Płetwy silikonowe KLUBBEN

Nr kat. CSSF-31AL

Wysokiej jakości płetwy silikonowe firmy Klubben. Idealnie nadają się do treningu pływackiego, nie zaburzają częstotliwości ruchów.



Piłka OVER KI BALL

Nr kat. LP-9508

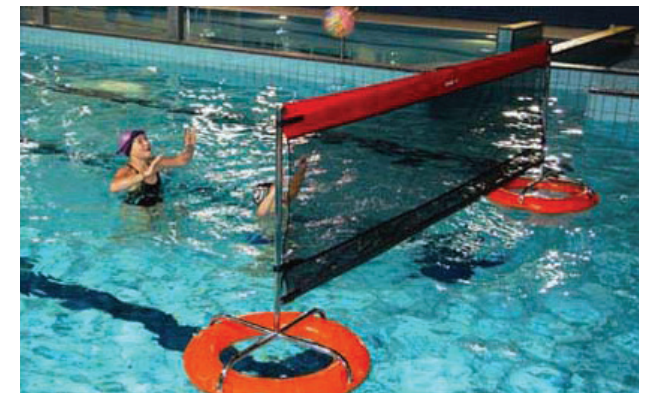
Nieco mniejsza siostra piłki OVERBALL ma średnicę 15 cm i wyśmienicie nadaje się do użytku w wodzie – nie tylko w grach i zabawach, ale jest najbardziej powszechnie stosowanym modelem w poważnych szkołach aqua aerobiku. Średnica 15 cm, kolor niebieski, wytrzymałość do 100 kg nacisku dynamicznego.



Zestaw do gry w siatkówkę wodną

Nr kat. PL-SIAT

Siatka rozpięta na konstrukcji ze stali kwasoodpornej osadzonej na stabilnych pływakach polietylenowych o wyporności kół ratunkowych. Wymiary konstrukcji 3 x 1 m.



WIĘCEJ SPRZĘTU DO NAUKI I DOSKONALENIA PŁYWANIA NA www.klubben.pl

AQUA FITNESS



Pas wypornościowy Fashy

nr kat. AQ-F4403

Pas ułatwia utrzymanie prawidłowej pozycji ciała podczas treningu aqua i nie dopuszcza do całkowitego zanurzenia się osoby ćwiczącej. Wykonany jest z trwałej, a jednocześnie elastycznej pianki EVA, posiada plastikowe przelotki, zapobiegające przetarciom pianki. Dostępny jest w czterech rozmiarach, dostosowanych do wagi ćwiczących.

Model:

S - do 60 kg, wymiary - 64 x 20 x 4 cm

M - od 60 kg do 75 kg; wymiary - 70 x 23 x 4 cm

L - od 75 kg do 100 kg; wymiary - 77 x 23 x 4 cm

XL - od 100 kg do 125 kg; wymiary - 78 x 26 x 4 cm



Hantle Meio

nr kat. AQ-TA605

Hantle oporowe wykonane z lekkiej pianki EVA. Obok pasa wypornościowego są podstawowym sprzętem wykorzystywanym na zajęciach aqua aerobiku. Ćwiczenia w wodzie z hantlami wzmacniają mięśnie górnych partii ciała. Sprzedawane w parach.

Wymiary: 28 cm (długość), 15 cm (średnica)



Pas wypornościowy Fashy

nr kat. AQ-F4402

Wyjątkowo trwały pas wypornościowy z wysokiej jakości pianki EVA. Zamknięta struktura komórek pianki powoduje, że pas nie chłonie wody. Posiada zapięcie regulowane poprzez klamrę. Dwa rozmiary dostosowane do wagi użytkowników.

M - od 60 do 75kg; wymiary: 70 x 21 x 5 cm

L - od 75 do 100kg; wymiary: 77 x 22 x 5 cm



Hantle Fashy

nr kat. AQ-F4425

Wysokiej jakości hantle wykonane z lekkiej, nie chłonnej wody pianki EVA. Dzięki rozłącznym dyskom można zmniejszać lub zwiększać opór w wodzie. W zestawie 2 szt. hantli.



Dyski Fashy

nr kat. AQ-F4411

Aqua dyski z niechłonnej wody i trwałej pianki Eva. Świetne na zajęcia aqua aerobiku, zwiększają opór podczas ćwiczeń w wodzie i pomagają budować siłę. Dostosowane do prawej lub lewej ręki. W komplecie 2 sztuki.

Dwa rozmiary:

S - średnica 17 cm, kolor pomarańczowy

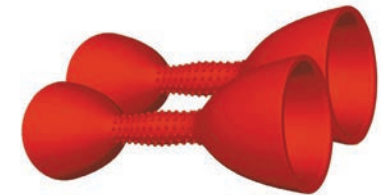
M - średnica 20 cm, kolor niebieski



AQUA NORDIC JET

nr kat. ST-2334804

Połączenie treningu Nordic Walking z odciążającym środowiskiem wodnym to bezpieczeństwo dla stawów, kręgosłupa i kończyn dolnych. Aqua Nordic Jet wyglądem przypomina hantle, składa się z dwóch stożków (jeden mniejszy, drugi większy) połączonych rękojeścią przez którą przepływa woda. Opór wynikający z przepływającej wody aktywuje mięśnie obręczy barkowej i wpływa pozytywnie na ergonomiczne, naprzemienne ruchy barków i miednicy. Trening z Aqua Nordic Jet jest doskonałym urozmaiceniem zajęć aqua fitness. Produkt znajdzie również zastosowanie w treningu indywidualnym.



ŁOPATKI OPOROWE AQUA BEFLEX

nr kat. ST-2288518

Łopatki oporowe Aqua Beflex to uniwersalny przyrząd treningowy, który urozmaici zajęcia aqua fitness. Produkt wykonany jest z elastycznego silikonu, dzięki czemu doskonale współpracuje z oporem wody i aktywnym ruchem. Produkt przeznaczony jest do użytku zarówno w płytkiej, jak i głębokiej wodzie. W przypadku treningu w wodzie głębokiej, warto dodatkowo użyć produktów wypornościowych typu pasy ze względu na fakt, że łopatkę nie stwarzają warunków wyporności. Łopatkę dostępne są w 4 pastelowych kolorach: różowy, fioletowy, turkusowy i granatowy.



BECO Aqua Betomic

nr kat. AQ-0001

Wielofunkcyjny przyrząd do Aqua, posiada ergonomiczne uchwyty, jest lekki i wygodny w użytkowaniu. Wykonany z wysokiej jakości pianki EVA. Podczas ćwiczeń w wodzie tworzy opór, wzmacniając układ mięśniowy. Sprzedawany na sztuki.



Mankiety na kostki

nr kat. AQ-F4409

Kształt mankietów oraz dodatkowy pasek mocujący pod stopą zapewniają odpowiednią i nieruchomą pozycję na nogach ćwiczącego podczas zajęć aqua. Wykonane są z doskonałej jakości pianki, miękkiej i bardzo odpornej. W komplecie para.

Dokładne wymiary:
długość 22 cm, szerokość 21 cm,
grubość pianki 3 cm.

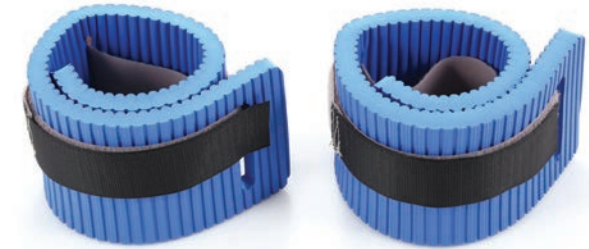


Mankiety na kostki/nadgarstki

nr kat. AQ-TAANKL

Mankiety wypornościowe z doskonałej jakości pianki. Bardzo miękkie i niezwykle komfortowe dla ćwiczącego. Posiadają regulowane zapięcie na rzep. Nadają się do ćwiczeń ramion i nóg. Sprzedawane w parach.

Wymiary: 50 x 10 cm.



Piłka Over Ki

nr kat. LP-9508

Piłka wykonana z miękkiej i gładkiej gumy. Pompowana do maksymalnej średnicy 15 cm. Doskonała na zajęcia w wodzie!



Piłka Softgym

nr kat. LP-9509

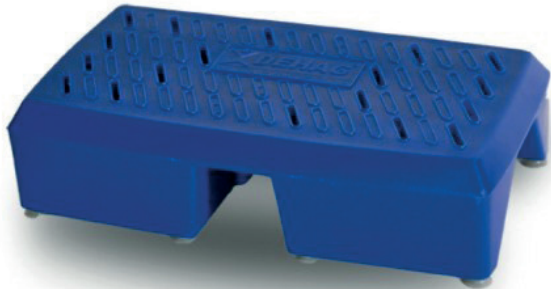
Miękka piłka do ćwiczeń, doskonale sprawdzona i polecana na zajęciach aqua aerobiku. Może być pompowana w różnym stopniu w zależności od naszych potrzeb do maksymalnej średnicy 25 cm. Wytrzyma nacisk dynamiczny nawet do 100 kg.



Aqua Step

nr kat. AQ-DHGSTEP

Aqua step wykonany jest z trwałego, dociążonego plastiku. Wyposażony został we wzmacnione ścianki boczne oraz cztery przyssawki. Antypoślizgowa powierzchnia. Polecany do wszystkich szkół aqua aerobiku! Wymiary: 67 x 34 x 18,5 cm, waga 6 kg.



Opaska na makarony z rączką

nr kat. BG-0116

Opaska na 20 makaronów do łatwego transportu. Dwie szerokie szelki z rączką zapewniają stabilność. Idealna rzecz dla osób, które muszą przemieszczać się z makaronami.



Makaron / łączniki do makaronów

Makaron wykonany w Europie z pianki wysokiej jakości, długość 160 cm, mix kolorów. łączniki oferowane w wersjach 2-, 4- i 6-otworowej pozwalają na tworzenie różnych kształtów od kółek po skomplikowane konstrukcje.

nr kat. AQ-0060 – makaron 160x7 cm, różne kolory

nr kat. AQ-0013 – łącznik 2-otworowy prosty

nr kat. AQ-0014 – łącznik 4-otworowy

nr kat. AQ-2306 – łącznik 6-otworowy

nr kat. AQ-H921 – łącznik 7-otworowy do konstrukcji np. tratw/mat pływających



Kosz na makarony

nr kat. ST-012

Kosz na makarony z tworzywa sztucznego przeznaczony na 40 makaronów. Nadaje się także do pasów aqua.

Wymiary: 60 x 40 x 106 cm.



Powerstick

nr kat. AQ-0073

Powerstick to produkt do ćwiczeń całego ciała, daje możliwość wykonania dużej ilości różnych rodzajów ćwiczeń wzmacniających mięśnie i poprawiających koordynację i równowagę. Wykonany z lekkiej i wytrzymałej pianki o właściwościach antybakteryjnych. Posiada elastyczne uchwyty, jest lekki i prosty w użyciu. W zestawie płyta DVD z ćwiczeniami.



Rura do ćwiczeń Hexa Multi Pool

nr kat. AQ-HEXAMULTI

Podwodny zestaw składający się z solidnej podstawy i rury wykorzystywany do ćwiczeń i tańca.

Specyfikacja:

- rura wykonana ze stali nierdzewnej
- 10 przyssawek
- wymiary: średnica 98 cm, wysokość 170 cm
- waga 20 kg
- szeroka gama kolorystyczna
- możliwość rozszerzenia o dodatkową barierkę poziomą łączącą 2 zestawy



Trampolina podwodna Hexa Jump

nr kat. AQ-HJ

Specyfikacja

- idealna do płytkiej głębokości wody
- platforma z polipropylenu
- średnica 106 cm,
- wysokość 22 cm
- waga 9 kg
- szeroka gama kolorystyczna
- możliwość rozszerzenia o dodatkową barierkę poziomą



Hantle Nordic Aquahandles™

nr kat. AQ-STNW

Innowacyjny, opatentowany sprzęt do nordic walkingu w płytkiej wodzie, nordic joggingu w wodzie głębokiej oraz nordic aqua fitnessu w pozycji stojącej. 2 ergonomicznie uformowane uchwyty ze szlufkami stabilizującymi chwyt, łatwość użytkowania, poręczne wymiary i niska waga - to niepodważalne atuty sprzętu. Kształt hantli wydatnie poprawia efektywność ćwiczeń wydolnościowych i siłowych bez niepotrzebnego obciążania stawów i układu kostno-szkieletowego. Co ważne - ruchy w wodzie nie wpływają na zmianę wyporności i utratę stabilnej pozycji w wodzie. Przesunięcie do przodu odbywa się ze zmniejszonym oporem, lejkowaty kształt podstawy natomiast generuje opór przy przesuwaniu do tyłu - opór ten jest proporcjonalnie większy, im większa jest działająca siła. Trening skupiony jest głównie na optymalizacji metabolizmu oraz aktywizacji górnych partii ciała.



Aquafit BASE

nr kat. AQ-BASE

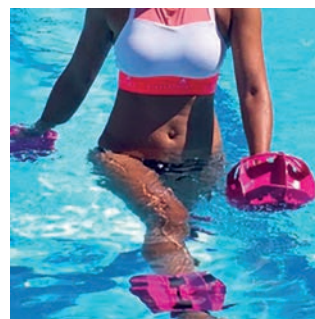
Innowacyjny system ćwiczeń na platformach staje się hitem na wielu pływalniach w Europie. Pływająca mata pokryta jest antypoślizgową pianką EVA, która dodatkowo minimalizuje wstrząsy podczas ćwiczeń. Wyposażona w 4 uchwyty oraz 6 pierścieni. Podczas ćwiczeń można stosować taśmy, tubingi i inne akcesoria oporowe i równoważne. Maksymalne obciążenie to aż 160 kg, waga maty to 12 kg. Wymiary 245 x 90 x 15 cm. W komplecie zestaw naprawczy oraz pompka ręczna. Karabińczyki ułatwiają montaż mat do siebie nawzajem lub do punktów mocujących/stabilizujących w obrębie niecki. Paleta dostępnych akcesoriów obejmuje pokrowce, kompresory elektryczne, przysawki, stojaki na 6 platform (na indywidualne zapytanie).



System AQUASTRENGTH

nr kat. AQAQUASTRENGTH

Trening funkcjonalny przy zastosowaniu opatentowanego systemu nowozelandzkiej marki AQUASTRENGTH pozwala za pomocą jednego zestawu akcesoriów zapewnić zróżnicowany pod względem obciążenia trening wzmacniający dla szerokiej grupy kursantów od nowicjuszy po zaawansowanych użytkowników. Sprzęt zajmuje niewiele miejsca i jest niezwykle wytrzymały. System składa się z hantli do ćwiczeń górnych części ciała oraz specjalnych mankietów do ćwiczeń nóg. System aktywizuje 85% muskulatury i pozwala na nieporównywalnie bardziej wszechstronne zastosowanie aniżeli tradycyjna kombinacja hantli/makaronów i mankietów neoprenowych. Elementy nie nasiąkają też wodą, co stanowi o istotnej przewadze higienicznej w porównaniu z pianką.



Bieżnia Hexa Run

nr kat. AQ-HR

Bieżnia podwodna idealna do zajęć aquatrekingowych wzmacnia mięśnie nóg, udoskonala uda, pośladki i wzmacnia plecy. Nie obciąża stawów.

Specyfikacja:

- szeroka gama kolorystyczna
- składana i łatwa do przenoszenia
- wymiary: 135 x 82 x 153 cm
- Waga 25 kg



Hexagone rower Hexa Bike Optima/Premium

Rower Hexa Bike Optima jest wykonany z materiałów odpornych na działanie chemii basenowej. Korpus wytworzony jest z polipropylenu, co w znacznym stopniu eliminuje wystąpienie uszkodzeń ciała z uwagi na brak ostrych krawędzi. Ruchome części wykonane są ze stali nierdzewnej z 7-letnią gwarancją antykorozyjną. Rower dostosowany do basenu o głębokości pomiędzy 120 a 170 cm. Może być użytkowany zarówno w butach wodnych, jak i bez. Transport roweru jest ułatwiony za sprawą 2 rolek zamontowanych w przedniej podstawie.

Charakterystyka Hexa Bike Optima:

- dostępność w 8 kolorach
- regulacja kierownicy w 2 płaszczyznach
- miękkie regulowane siodełko
- ciężar 14 kg
- wymiary: 115 x 92 x 66 cm

Charakterystyka Hexa Bike Premium:

- wyposażony w hamulec
- dostępność w 7 kolorach
- regulacja kierownicy w 2 płaszczyznach
- miękkie regulowane siodełko
- ciężar 16 kg
- wymiary: 120 x 160 x 66 cm



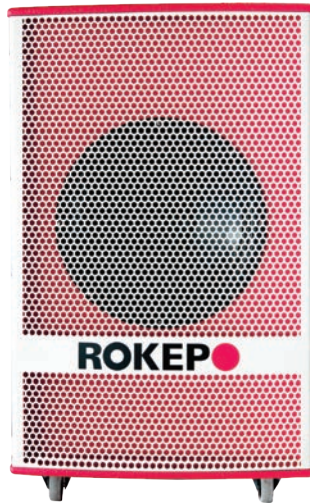
Hexa Bike Optima
kat. AQ-HBO

Hexa Bike Premium
nr kat. AQ-HBP

System nagłośnienia Hexasono

nr kat. AQ-HEXASONO

Kompletne, mobilne, zintegrowane rozwiązanie do nagłaśniania zajęć aqua fitness. Zapewnia wyśmienitą jakość dźwięku i długi czas pracy na baterii (8 godzin). Komunikacja poprzez Bluetooth, wejścia AUX in dla odtwarzacza MP3, wejście CD in, możliwość zasilenia dodatkowego urządzenia. Wejście mikrofonu, wskaźnik naładowania baterii, możliwość podłączenia dodatkowego wzmacniacza lub głośnika konwencjonalnego oraz podwodnego (Hexarmony 60 W, opcja). Moc całkowita 300 W. Wymiary: 46 x 38x 77 cm, waga 45 kg.



System nagłośnienia Sono Optima

nr kat. AQ-SONOOPTIMA

System nagłośnienia z odtwarzaczem plików muzycznych przeznaczony do pomieszczeń o małej powierzchni.

Specyfikacja:

- Odtwarzanie plików MP3 / WMA za pośrednictwem karty SD /MMC i wbudowany port USB
- Połączenie Bluetooth
- 350 / 700 W
- Zintegrowany wzmacniacz mocy 80 W



Głośnik podwodny HEXARMONY

nr kat. AQ-HEXASUB

Do pływania synchronicznego, moc 60 W, długość kabla 5 m, waga 6 kg.



Hexa Mic

nr kat. AQ-HEXAMIC

Bezprzewodowy mikrofon do prowadzenia zajęć grupowych na basenie-kompatybilny z Hexa Sono oraz Sono Optima. Zasięg 100 metrów.



Rowery i sprzęt do aqua aerobiku AQUA FITNESS BIKE

Z nieskrywaną przyjemnością przedstawiamy Państwu szeroką gamę produktów do ćwiczeń w wodzie. Produkowane w UE, wykonane ze stali klasy AISI316L, trawionej i pasywowanej, spełniającej najbardziej rygorystyczne normy jakościowe i bezpieczeństwa. Produkty cechuje wiele innowacyjnych rozwiązań przekładających się na wygodę i trwałość. Aqua fitness ma być sposobem na relaks, poprawę sylwetki i poprawę sprawności – to dlatego przy pracach konstrukcyjnych priorytetem jest zawsze użytkownik – najmniejsze z możliwych niepotrzebne obciążenia dla stawów i układu kostno-szkieletowego, optymalizacja ukrwienia i pracy układu limfatycznego to główne założenia przyświecające pracom rozwojowym.

Cechy wspólne rowerów AQUA FITNESS BIKE:

Najwyższej jakości, ergonomiczne siodło produkowane specjalnie na potrzeby marki



Pokrętła/blokada – dla prostej regulacji pokrętło posiada 2 kierunki pracy (przód-tył i lewo-prawo).



Trwałe i stabilne pedały z konstrukcją stalową, wyściełane pianką z powierzchnią antybakteryjną.



Rower aqua fitness Leon Aquabike

nr kat. AQ-AFBL

Leon jest modelem przeznaczonym do szerokiego spektrum zastosowań, od rehabilitacji, poprzez ćwiczenia usprawniające (fitness) po trening wytrzymałościowy dla wymagających sportowców wyczynowych. Model ten posiada możliwość regulacji siodła w 2 płaszczyznach oraz kierownicy w poziomie. Zintegrowane koło zamachowe w sposób efektywny pozwala zwiększyć lub zmniejszyć opór w 7-stopniowej skali (pokrętło). Rower wyposażony jest w kółka dla łatwiejszego transportu. Pedały wykonane ze stali z nakładką z pianki stanowią o ich trwałości, zwłaszcza w zastosowaniach publicznych. Rower świetnie sprawdzi się w środowisku basenowym. Wykonany jest z trawionej stali nierdzewnej klasy AISI 316L. Produkt zyskał uznanie na wielu wymagających, światowych rynkach i bazuje na doskonałym przez wiele lat kunszcie obróbki stali nierdzewnej oraz wieloletniemu doświadczeniu w branży aqua fitness.

Wymiary: 60 x 100 x 155 cm

Waga: 21 kg

Zalecana głębokość wody: 110-150 cm



AquaFitness Bike

Rower aqua fitness X-bike

nr kat. AQ-AFBX

Pierwszy rower do ćwiczeń w wodzie, który można złożyć. Twórcy tego modelu do serca wzięli sobie uwagi potencjalnych użytkowników zniechęconych wizją zastosowania rowerów do aqua aerobiku w związku z brakiem miejsca. Składanie trwa niespełna 10 sekund, a oszczędność przestrzeni jest znacząca – nawet zasoby sprzętowe dla 15-osobowej grupy zajmą niewiele powierzchni w magazynie czy na plaży basenu. Model ten umożliwia trening zarówno dolnych, jak i górnych partii ciała – jest bowiem wyposażony w dodatkowy tubing z uchwytem.

Wymiary: złożony 60 x 40 x 175 cm, rozłożony 60 x 100 x 140 cm

Waga: 24 kg

Zalecana głębokość wody: 105-140 cm



Rower aqua fitness X-bike PRO

nr kat. AQ-FBXP

X-bike PRO posiada wszystkie zalety modelu podstawowego, dodatkowo wyposażony jest w zintegrowany obrotowy dysk, który obok niezwykle efektywnego treningu rotacyjnego może być użyty jako step. Zwiększa to wydajność możliwości i spektrum zastosowań.

Wymiary: złożony 60 x 50 x 175 cm, rozłożony 60 x 140 x 140 cm

Waga: 29 kg

Zalecana głębokość wody:

105-140 cm



Aqua Stepper Lena

nr kat. AQ-FBSTP

AQUA STEPPER LENA to najlepszy sposób na odkrycie korzyści, jakich dostarcza trening eliptyczny w wodzie. Każdy obiekt publiczny poszukujący ciekawego pomysłu na uzyskanie przewagi konkurencyjnej w tym modelu odnajdzie innowacyjną broń w walce o klienta – urządzenie umożliwia odwzorowanie ruchów charakterystycznych dla popularnego nordic walkingu, jednak bez obciążania stawów i układu kostnego, a to wszystko nawet przy większych intensywnościach! LENA jest jednym z pierwszych na rynku modeli z mechanicznie regulowanym oporem, co pozwala idealnie dopasować poziom do możliwości użytkownika. Dwie pozycje treningu. Stacjonarna – idealna dla nóg i poprawy ogólnej sprawności mięśni. Wysiłkowa – angażująca najważniejsze grupy mięśni.

Wymiary: złożony 60 x 140 x 60 cm,
rozłożony 60 x 105 x 170 cm
Waga: 26 kg
Zalecana głębokość: 100-150 cm



Rower aqua fitness Alex

nr kat. AQ-AFBA

Najbardziej popularny model roweru do ćwiczeń w wodzie – prosta, solidna konstrukcja i niska waga czynią z niego uniwersalne narzędzie do rehabilitacji i ćwiczeń ogólnorozwojowych dla początkujących amatorów aqua fitness. Posiada szerokie możliwości regulacji zarówno siodła, jak i kierownicy dla maksymalnej wygody użytkownika. Dzięki antypoślizgowym stópkom stabilnie stoi na dnie, a kółka transportowe ułatwiają manewrowanie w basenie i na plaży niecki.

Wymiary: 60 x 100 x 155 cm
Waga: 19 kg
Zalecana głębokość wody: 100-150 cm



Bieżnia Xena

Nr kat. AQ-FBTM

Bieżnia do użytku w wodzie – zastosowane technologie i łagodny kąt nachylenia czynią z niej idealne narzędzie do terapii, rehabilitacji i poprawy sylwetki. Zamiast pasa zastosowano tu bezobsługowe rolki, których powierzchnia pokryta jest materiałem antybakteryjnym. Bieżnia jest składana, co ułatwia jej przechowywanie. Dla najlepszego komfortu użytkowania zalecamy stosowanie butów do aqua aerobiku.

Wymiary: złożone 60 x 40 x 140 cm, rozłożone 60 x 120 x 140 cm
Waga: 34 kg
Zalecana głębokość: 100-150 cm



Trampolina Viki Aqua Jump

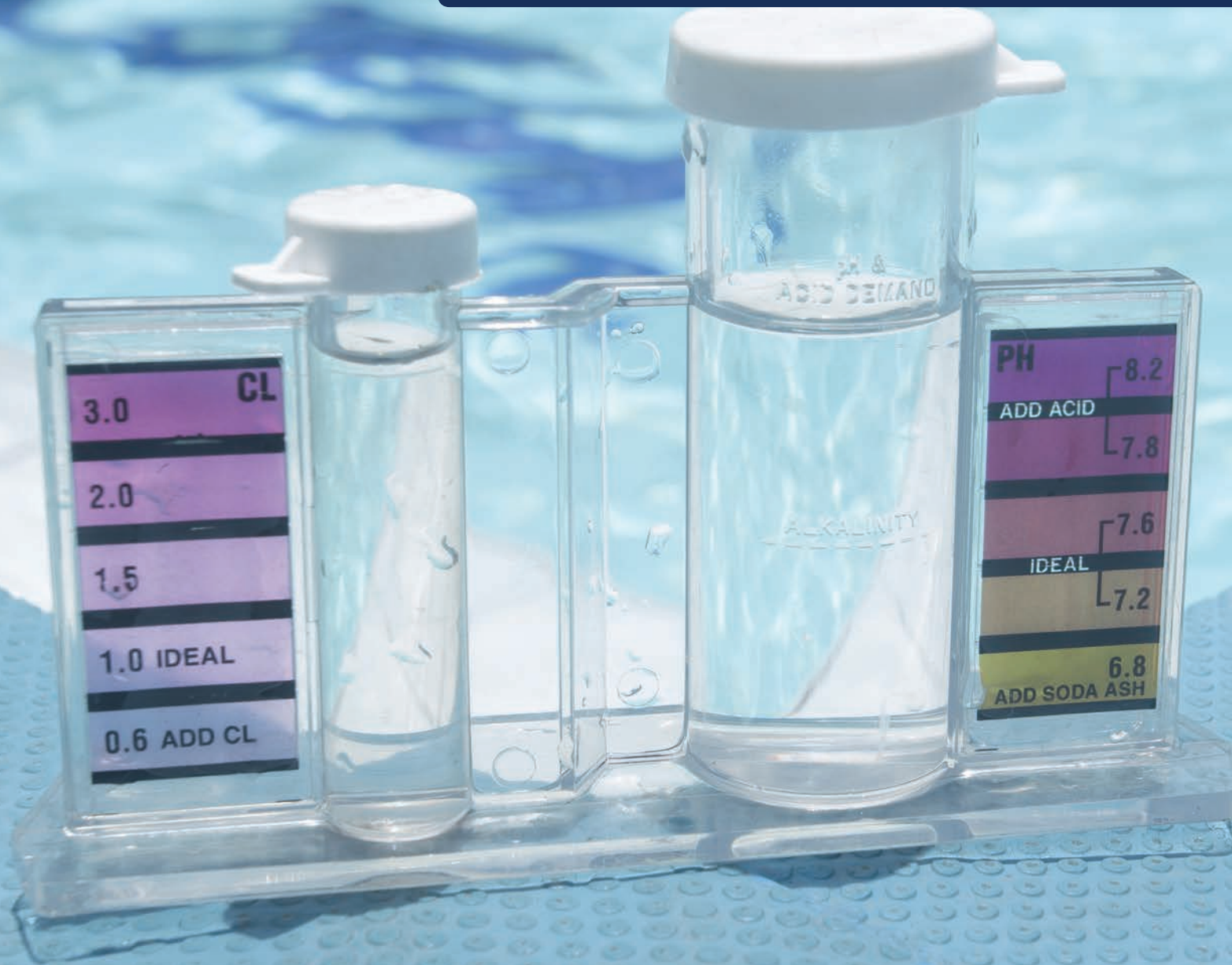
nr kat. AQ-FBTR

Trampolina VIKI AQUA JUMP jest jednym z najbardziej popularnych urządzeń do ćwiczeń w wodzie i łączy świetną zabawę i efektywny trening w jednym. Oktagonalny kształt, wykonanie ze stali odpornej na działanie korozji oraz stabilność dzięki gumowym stopkom ew. przyssawkom. Elastyczne, pojedyncze gumy działają jako sprężyny i pozwalają na bezpieczne użytkowanie i najlepsze odbicie. Produkt idealny do zajęć grupowych – poprawa sylwetki, równowagi i ukrwienia gwarantowane!

Wymiary: 90 x 90 x 27,5 cm (wysokość)
Waga: 10 kg
Zalecana głębokość: 100-150 cm



AUTOMATYKA, DOZOWANIE, CHEMIA I ANALIZA



Pompy odśrodkowe samozasysające do basenów szwedzkiej firmy PAHLEN. Każdy model pompy występuje w dwóch wersjach, z prefiltrem do systemów obiegu wody lub w wersji bez prefiltra do atrakcji wodnych. Korpus i prefiltr wykonany z brązu zapewnia długą i cichą pracę. Wirnik wykonany z brązu zamontowany na wale wykonanym ze stali nierdzewnej klasy AISI316L. Pompy z prefiltrem wyposażone w kosz wykonany z tworzywa sztucznego. Pokrywa prefiltra wykonana z brązu zamykana za pomocą śrub ze stali nierdzewnej, uszczelniona O-ringiem. Silnik: zabezpieczenie klasy IP55, maksymalna temperatura pracy +45°C. Dzięki wykonaniu korpusu z brązu pompy mogą być używane do słonej wody.



Pahlen pompa P2000



Kod produktu z prefiltrem	Kod produktu bez prefiltra	Moc kW (50Hz)	Napięcie (V)	Natężenie (A)	Przepływ (m³/h)*	Przyłącze (cal)	Waga (kg)
PP-112200-400-36	PP-115200-400-36	1,5	400	3,2	36	3"/2 1/2"	35,8//25,7**
PP-112200-400-54	PP-115200-400-54	2,2	400	4,4	54	3"/2 1/2"	37,8//27,7**
PP-112200-400-84	PP-115200-400-84	4,0	400	7,8	81	3"/2 1/2"	45,8//35**

* przy 8 m słupa wody, ** model bez prefiltra

Pahlen pompa P85



Kod produktu z prefiltrem	Kod produktu bez prefiltra	Moc kW (50Hz)	Napięcie (V)	Natężenie (A)	Przepływ (m³/h)*	Przyłącze (cal)	Waga (kg)
PP-112230-400-84	PP-115240-400-84	5,5	400	10,4	84	3"/2 1/2"// 2 1/2"/2 1/2"	35,8//37,8**

* przy 8 m słupa wody, ** model bez prefiltra

Pahlen pompa PT750



Kod produktu z prefiltrem	Kod produktu bez prefiltra	Moc kW (50Hz)	Napięcie (V)	Natężenie (A)	Przepływ (m³/h)*	Przyłącze (cal)	Waga (kg)
PP-12225-400-120	PP-12227-400-120	7,5	400	14,2	120	3"/2 1/2"// 2 1/2"/2 1/2"	35,8//37,8**

* przy 8 m słupa wody, ** model bez prefiltra

Pahlen pompa WaterVise

Pompa obiegowa Pahlen WaterVISE z prefiltrem i przezroczystą pokrywą, która jest szybko i w prosty sposób demontowalna.

Specyfikacja:

- Korpus pompy i wirnik pompy wykonany z brązu
- Wał pompy wykonany ze stali kwasoodpornej AISI 316L
- Wysokiej jakości silniki
- Wszechstronny filtr wstępny umożliwiający 7 pozycji wlotu
- Wysoki stosunek wydajności do energii
- Zredukowany poziom hałasu



Kod produktu	Moc kW (50Hz)	Napięcie (V)	Natężenie 3~230 V (A)	Natężenie 1~230 V (A)	Natężenie 3~400 V (A)	Przepływ (m³/h)*	Przyłącze (cal)
PP-HS25	0,25	230	-	1,95	-	8	2"
PP-HS37	0,37	230	-	2,7	-	14	2"
PP-HT37	0,37	230/400	2,1	-	1,2	14	2"
PP-HS55	0,55	230	-	3,9	-	18	2"
PP-HT55	0,55	230/400	2,8	-	1,6	18	2"
PP-HS75	0,75	230	-	5,5	-	20	2"
PP-HT75	0,75	230/400	2,9	-	1,7	20	2"
PP-HS110	1,10	230	-	6,6	-	23	2"
PP-HT110	1,1	230/400	4,2	-	2,4	23	2"

* przy 8 m słupa wody

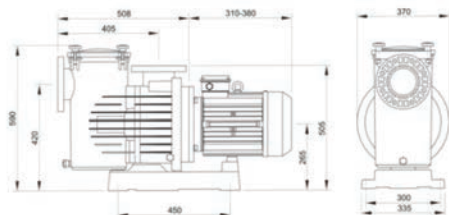
Pompa Magnus

Nr kat. PP-573MAG

Seria pomp MAGNUS to wysokiej jakości pompy samozasysające przeznaczone do instalacji w basenach publicznych. Pierwsza na rynku pompa z wzmocnionego tworzywa sztucznego osiągająca jakość pomp z brązu lub żeliwa. Wirnik wykonany z tworzywa sztucznego (opcjonalnie z brązu). Korpus wykonany z tworzywa z domieszką włókna szklanego. Przezroczysta pokrywa prefiltra zamykana na cztery zatrzaski typu „motylek” pozwala na szybkie czyszczenie filtra. Wał ze stali nierdzewnej AISI316L. Każdy model pompy testowany na etapie produkcyjnym.

Dane techniczne:

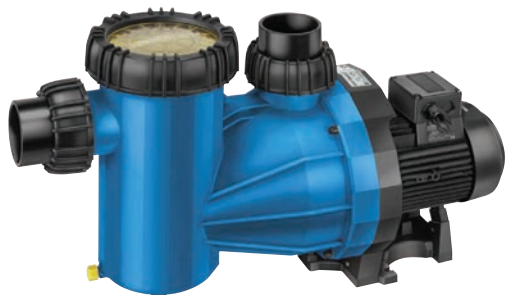
- zabezpieczenie IP55
- 1450/2850 obrotów na minutę
- maksymalna temperatura wody 40° C
- przyłącze 110mm
- maksymalne ciśnienie robocze 2.5 bar



Speck pompa Badu Resort

Nr kat. PP-573RES

Wysokiej jakości pompa samozasysająca niemieckiej firmy SPECK. Przeznaczona do instalacji w basenach publicznych. Pompa może być stosowana do wody słonej o stężeniu soli do 0,5%, tzn. 5 g/l. Maksymalna temperatura wody 60° C. Zabezpieczenie IP55. Maksymalne ciśnienie robocze 2.5 bar. Prędkość obrotowa silnika 2840 obrotów na minutę.



Kod produktu	Model	Prędkość obrotowa silnika	Wirnik	Moc wejściowa P1(kW)	Moc wyjściowa P2 (kW)	Napięcie (V)	Przepływ (m³/h)	Waga (kg)
SPA-573MAG-0300	MAGNUS 300	1450	tworzywo	2,72	2,20	230/400	43	42,5
SPA-573MAG-0400	MAGNUS 400	1450	tworzywo	3,63	3,00	230/400	56	44,5
SPA-573MAG-0550	MAGNUS 550	1450	tworzywo*	4,75	4,00	230/400	84	53,4
SPA-573MAG-0750	MAGNUS 750	1450	tworzywo*	6,42	5,50	690/400	107	66
SPA-573MAG-1000	MAGNUS 1000	1450	tworzywo*	8,62	7,50	690/400	126	76
SPA-573MAG-1250	MAGNUS 1250	2850	brąz	10,45	9,20	690/400	152	84,5
SPA-573MAG-1500	MAGNUS 1500	2850	brąz	12,44	11,0	690/400	177	85

* opcjonalny wirnik z brązu, ** przy 10 m słupa wody



W NASZEJ OFERCIE SZEROKI WYBÓR ORUROWANIA, KSZTAŁTEK I ARMATURY PVC

Kod produktu	Model	Przyłącze	Moc wejściowa P1 (kW)	Moc wyjściowa P2 (kW)	Napięcie (V)	Przepływ (m³/h)*	Waga (kg)
SPA-573RES-30	BADU RESORT 30	75/75	1,85	1,50	230/400	30	23
SPA-573RES-40	BADU RESORT 40	90/90	2,64	2,20	230/400	40	26
SPA-573RES-45	BADU RESORT 45	90/90	3,10	2,60	230/400	42	28
SPA-573RES-50	BADU RESORT 50	110/110	3,55	3,00	230/400	48	29
SPA-573RES-55	BADU RESORT 55	110/110	4,66	4,00	400/690	50	34
SPA-573RES-60	BADU RESORT 60	110/110	3,10	2,60	230/400	60	28
SPA-573RES-70	BADU RESORT 70	110/110	3,55	3,00	230/400	70	29
SPA-573RES-80	BADU RESORT 80	110/110	4,66	4,00	400/690	80	34
SPA-573RES-110	BADU RESORT 110	110/110	6,34	5,50	400/690	110	31

* przy 10 m słupa wody

Pompa odśrodkowa CF-4

Nr kat. PP-573CF

Pompa odśrodkowa przeznaczona do obiegu wody w basenach publicznych. Korpus pompy i prefiltr wykonany z żeliwa. Wirnik pompy żeliwny, opcjonalnie możliwość zamówienia z brązu. Wał i prefiltr wykonany ze stali AISI316. Przy uszczelnieniu mechanicznym silnika użyto węgla krzemowego. Mała prędkość silnika 1450 obr/min daje dłuższą żywotność i cichszą pracę. Każdy model pompy testowany na etapie produkcyjnym. Pompa dostępna w dwóch wersjach do montażu w poziomie i pionie.

Dane techniczne:

- zabezpieczenie IP55
- maksymalna temperatura wody 40° C
- maksymalne ciśnienie robocze 2.5 bar



Urządzenie kontrolno-pomiarowe Autodos

Nr kat. PP-573CF

Urządzenie kontrolno-pomiarowe szwedzkiego producenta marki PAHLEN, przeznaczone do basenów i instalacji basenowych publicznych. AUTODOS pozwala na ciągłe monitorowanie i kontrolę parametrów wody basenowej takich jak: pH, REDOX, chlor wolny, chlor związany (w zależności od modelu). Bardzo proste w obsłudze.

Elektroniczny cyfrowy panel sterowania:

- łatwy i czytelny dostęp do wszystkich funkcji
- przejrzysty przegląd aktualnych wartości parametrów wody basenowej
- wyświetlacz temperatury wody (° C)
- wskaźnik przepływu w l/h
- informuje o zbyt niskiej lub wysokiej wartości parametrów

Parametry techniczne:

- cyfrowy wyświetlacz LED
- obudowa wykonana z wysokiej jakości tworzywa odpornego na agresywne środowisko basenowe
- uchylna komora na sondy z wmontowanym czujnikiem temperatury, przepływomierzem oraz prefiltrem
- przezroczysty przepływomierz umożliwiający monitorowanie pracy
- zabezpieczenie przed dostępem osób nieupoważnionych
- możliwość indywidualnego ustawienia zadanych parametrów wody oraz poziomów alarmowych
- zabezpieczenie zapobiegające przedawkowaniu środków chemicznych (jeżeli przez dany czas urządzenie nie osiągnie poziomu zadanych parametrów automatycznie wyłączy przepływ pompki dozującej)
- dokładny pomiar wskaźników wody basenowej pozwalający na optymalizację zużycia chemii basenowej

Kod produktu	Model	Prędkość obrotowa silnika	Przyłącze	Moc wejściowa P1 (kW)	Moc wyjściowa P2 (kW)	Napięcie (V)	Przepływ (m³/h)*	Waga (kg)
SPA-573CF-300	POMPA CF-4 300	1450	DN65/50	2,72	2,20	230/400	30	94
SPA-573CF-400	POMPA CF-4 400	1450	DN80/65	3,63	3,00	230/400	50	105
SPA-573CF-550	POMPA CF-4 550	1450	DN80/65	4,75	4,00	230/400	72	110
SPA-573CF-552	POMPA CF-4 552	1450	DN100/80	4,75	4,00	230/400	78	140
SPA-573CF-750	POMPA CF-4 750	1450	DN100/80	6,42	5,50	230/400	104	155
SPA-573CF-1000	POMPA CF-4 1000	1450	DN125/100	8,62	7,50	230/400	130	176
SPA-573CF-1500	POMPA CF-4 1500	1450	DN125/100	12,44	11,00	230/400	200	272
SPA-573CF-2000	POMPA CF-4 2000	1450	DN150/125	16,97	15,00	230/400	300	355
SPA-573CF-2500	POMPA CF-4 2500	1450	DN150/125	20,56	18,50	230/400	360	385

* przy 14 m słupa wody



URZĄDZENIE WYSTĘPUJE W NASTĘPUJĄCYCH WERSJACH:

Autodos M1 - służy do pomiaru i regulacji jednego parametru wody basenowej, do wyboru:

- Autodos M1 - wolny chlor
- Autodos M1 - pH
- Autodos M1 - REDOX
- Autodos M1 - chlor całkowity

Autodos M2 - służy do pomiaru i regulacji dwóch parametrów wody basenowej, do wyboru:

- Autodos M2 - pH i wolny chlor
- Autodos M2 - pH i REDOX

Autodos M3 - służy do pomiaru i regulacji trzech parametrów wody basenowej, do wyboru:

- Autodos M3 - pH, wolny chlor i REDOX
- Autodos M3 - pH, wolny chlor, chlor całkowity

Zestaw nie zawiera sond pomiarowych oraz pompki dozujących. Należy zamówić oddzielnie.

**POSIADAMY CAŁĄ GAMĘ CZĘŚCI ZAMIENNYCH
DO URZĄDZEŃ AUTODOS ORAZ SONDY,
PROWADZIMY AUTORYZOWANY SERWIS**

Pahlen Autodos RAM - Moduł komunikacyjny

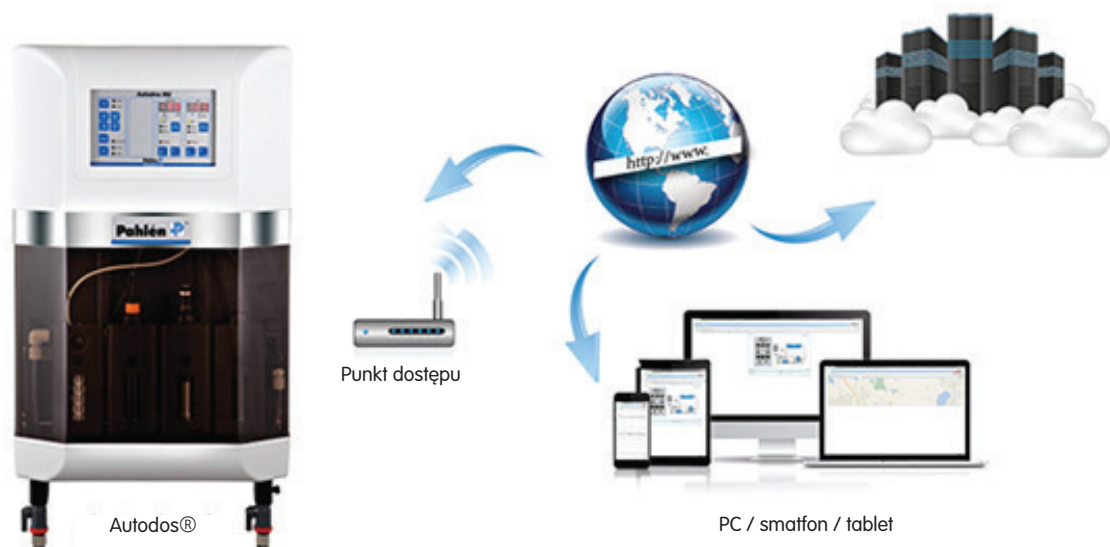
Nr kat. PP-573CF

Zarządzanie i odczyt danych z Twojego urządzenia Autodos w usłudze internetowej chmury. Dzięki modułowi Autodos® RAM można łatwo analizować parametry wody basenowej w dowolnym miejscu na świecie. Wszystkie pobrane dane z urządzenia zapisują się na bezpiecznych serwerach online.

Cechy:

- możliwość zapisania 50 000 danych (odczytów parametrów, alarmów itp.)
- regularne automatyczne raporty
- aktualny dziennik zdarzeń wraz z raportami
- funkcja mapy przedstawiająca lokalizację systemu
- możliwość logowania dla wielu użytkowników
- możliwość wysyłania alarmów o ważnych zdarzeniach poprzez email lub wiadomość sms
- moduł nie wymaga żadnego oprogramowania, dostęp do parametrów za pomocą przeglądarki internetowej

	Autodos M1	Autodos M2	Autodos M3
Wyświetlacz LED - 7 segmentów	1 x 3 cyfry	2 x 3 cyfry	3 x 3 cyfry
Natężenie prądu wyjściowego	1 x 4-20 (0-20) ma	2 x 4-20 (0-20) mA	3 x 4-20 (0-20) mA
Wyjścia przekaźnikowe dla dozowania	1 x 1A	2 x 1A	3 x 1A
Bezpiecznik	2 x T1A 5x20mm	3 x T1A 5x20mm	4 x T1A 5x20mm
Waga	5 kg	5,3 kg	5,6 kg
Wymiary	740 x 410 x 127 mm		
Zasilanie	230 VAC + 15% - 10%		
Napięcie	12 VA		
Czujnik temperatury	ZACISK ŚRUBOWY		
Wyjście zabezpieczenia przepływu	14 VDC, PNP około 6 mA		
Przyłącze sondy pH	BNC		
Przyłącze sondy Redox	BNC		
Przyłącze sondy wolnego chloru	zależne od elektrody		
Przyłącze sondy chloru całkowitego	4-20 mA, prąd wejściowy		
Wyjście alarmowe	normalnie otwierane/zamykane, 1A		
Ω max	400 Ω		
Stopień ochrony	IP54		
Temperatura pracy	5-40° C		
Przepływ zalecany (min/max)	30 (20-60) l/h		



Urządzenie kontrolno pomiarowe K800

Nr kat. PE-92K8002

Proste w obsłudze multiparametryczne urządzenie kontrolno pomiarowe marki SEKO. Czytelny wyświetlacz LCD oraz intuicyjna obsługa czyni je bardzo prostym w obsłudze. W zestawie z celą pomiarową wyposażoną w czujnik temperatury i przepływu oraz prefiltr. Całość zamontowana na płycie PVC o wymiarach 700 x 420 x 10 mm. W zestawie z sondami.

Pomiar parametrów:

- pH w zakresie 0,00 - 14,00
- Redox w zakresie 0 - 1000 mV
- wolny chlor - w zakresie 0,00 - 5,00 ppm
- temperatura wody w zakresie 0 - 99 stopni Celsjusza
- sterowanie pompką do flokulantu
- komunikacja z PC
- pomiar przepływu

Specyfikacja techniczna:

- zasilanie: 230 VAC, pobór mocy 15 W
- możliwość podłączenia następujących urządzeń:
 - 4x pompka dozująca (maks. 3A/250 VAC)
 - 4x przyłącze sondy, prąd wyjściowy 4-20 mA
 - 4x wyjście zabezpieczenia przepływu
 - 2x czujnik poziomu chemii w zbiorniku
- Regulacja: ON / OFF, czasowe
- Połączenie uchwyty sondy - wąż wlot / wylot 8 x 12 mm
- Port szeregowy RS485 z protokołem komunikacji ModBus RTU

(Możliwość podłączenia do komputera i przechowywania danych - VA DATALOG)

(Możliwość zdalnego sterowania - PILOT)

(Możliwość zdalnego dostępu poprzez stronę internetową)



Pompka membranowa do flokulantu Tekna Tck

Nr kat. PE- 920602

Pompka dozująca membranowa z cyfrowym włącznikiem czasowym umożliwiającym ustawienie automatycznego czasu dozowania. Pompka zalecana do dozowania płynu flokującego lub antyalgowego na pływalniach publicznych.

Dane techniczne:

- wydajność 6 l/h przy ciśnieniu 8 bar
- częstotliwość maks. 160 uderzeń/min.
- przyłącze węży: 4/6 mm
- pobór prądu 12,2 W
- zasilanie 230V, 50 Hz
- głowica pompy PVDF
- membrana PTFE
- uszczelnienia - FPM/EPDM



Pompa dozująca Tekna Akl 6l/h

Nr kat. PE-920401-6

Analogowa pompa dozująca membranowa o stałym dawkowaniu. Montaż pompy zalecany poniżej poziomu wody. Urządzenie posiada dwa zakresy częstotliwości 0-100% lub 0-20%.

Specyfikacja techniczna:

- wydajność 6 l/h przy ciśnieniu 8 bar
- częstotliwość maks. 160 uderzeń/min.
- przyłącze węży 4/6 mm
- pobór prądu 12,2 W
- zasilanie 230 V, 50 Hz
- głowica pompy PVDF
- membrana PTFE
- uszczelnienia FPM / EPDM



Pompka membranowa Invikta 5 l/h

Nr kat. PE-93INVI

Pompka dozująca membranowa, sterowanie za pomocą wbudowanego mikroprocesora, z płynną regulacją przepływu. W skład zestawu wchodzi wężyk dozujący i wężyk ssący z filtrem.

Specyfikacja techniczna:

- Zasilanie: 100-240 VAC 50/60 Hz
- Przepływ: 2 l/h (7 bar), 5 l/h (5 bar)
- Regulacja: zakres od 0 do 100%
- Dioda LED informująca o pracy pompki



Pompa dozująca perystaltyczna 1.5l/h

Nr kat. PE-93REF

Pompa dozująca perystaltyczna do płynnej chemii. W zestawie z inżektorem, przewodem dozującym oraz przewodem ssącym wraz z filtrem.

Zasilanie: 230 VAC 50/60 Hz

Wydajność pompy: 1,5 l/h



Pompa dozująca membranowa Beta/4B

Membranowa pompa dozująca o napędzie elektromagnetycznym przeznaczona do instalacji basenów publicznych. Kompatybilna ze wszystkimi urządzeniami kontrolno-pomiarowymi dostępnymi na rynku. Zawór dozujący wykonany z pleksi, elementy ssące i tłoczące wykonane z polipropylenu. Sterowanie ręczne lub automatyczne, po podłączeniu do urządzenia kontrolno pomiarowego (np. AUTODOS). Zakres regulacji 10-100%, możliwość mnożenia impulsów wejściowych (1:n) lub ich rozdzielania (n:1). Pompa BETA w zestawie z 2-metrowym węzłem ssącym oraz 5-metrowym węzłem dozującym. Zabezpieczenie IP65; napięcie pracy 100-230 V (50/60 Hz); moc nominalna 6,4-16,5 W.



Kod produktu	Model	Przyłącze zew./wew.	Maksymalny przepływ l/h	Max ciśnienie robocze BAR
PE-413330*	BETA/4B 0400	6x4	0,8	4
PE-41333-1	BETA/4B 0402	12x6	2,9	4
PE-41333-2	BETA/4B 0408	12x6	8,1	4
PE-41333-3	BETA/4B 0220	12x9	19,0	2
PE-41333-4	BETA/4B 0232	12x9	32,0	2

* BETA/4B 0400 przeznaczona do dozowania środka koagulacyjnego (flokulantu)

Pompa dozująca membranowa Concept

Pompa membranowa dozująca z elementami ssącymi i tłoczącymi z PVDF - materiału charakteryzującego się wysoką wytrzymałością w kontakcie z agresywnymi chemikaliami. Sterowanie ręczne lub automatyczne, po podłączeniu do urządzenia kontrolno-pomiarowego (np. AUTODOS). Zakres regulacji 10-100%. Pompa CONCEPT w zestawie z 2-metrowym węzłem ssącym oraz 5-metrowym węzłem dozującym. Zabezpieczenie IP65; napięcie pracy 100-230 V (50/60 Hz).



Kod produktu	Model	Przyłącze zew./wew.	Maksymalny przepływ l/h	Max ciśnienie robocze BAR
PE-413340	Concept plus 1002 PVDF	12x6	0,24	5

Pahlén 
JAKOŚĆ ZE SZWECJI

Pompka dozująca descon® dos mcs

Nr kat. DSC-13001

Model z silnikiem mechanicznym w technologii GCL. Sterowana mikroprocesorem pompka dozująca wszechstronnego zastosowania do automatycznego dozowania płynnych środków uzdatniających wodę basenową. Możliwość sterowania czasowego i wydajności. Prawdziwa i efektywna regulacja prędkości obrotowej za sprawą technologii GCL. Maksymalna wydajność 150 ml/min. Maksymalny zalecany przepływ 36 l / 12 h. Zalecany maksymalny czas pracy przy ciśnieniu zwrotnym 0,5 bar: 50% czasu przy mniej niż 1/3 max nominalnej prędkości obrotowej.

- Precyzyjna regulacja prędkości obrotowej (technologia GCL)
- Przyłącze 6/4 mm DN4
- Napięcie 230V, 50/60 Hz



Pompka dozująca do flokulantu descon® vision

Nr kat. DSC-13002

Model z silnikiem krokowym oraz wyświetlaczem LCD. Pompka idealnie nadająca się do dozowania środków uzdatniających wodę basenową, a zwłaszcza flokulantu. Silnik krokowy o maksymalnej wydajności 16 ml/min. Wyświetlacz LCD 2 x 16 znaków, 6 przycisków dla łatwej obsługi, kontrolka LED sygnalizująca zasilanie/pracę/błąd. Bezpotencjałowe wejście sterowania, alternatywnie przetwornik sygnału analogowego, wskaźnik alarmu, możliwośćysterowania sygnału alarmowego do innego urządzenia. Przycisk szybkiego zasysania, włącznik/wyłącznik, klasa szczelności IP 65, w zestawie z przewodem ssącym 2 m.

- Bezobsługowy silnik krokowy do 1,0 l/h
- Możliwa praca w trybie ciągłym
- Wyświetlacz LCD
- Napięcie 230 V, 50/60 Hz



Wymiennik ciepła Maxi-flo

Maxi-flo jest wymiennikiem ciepła o doskonałych właściwościach cieplnych. Wykonany został z kwasoodpornej stali nierdzewnej AISI 316L, co zwiększa żywotność wymiennika. Dzięki dołączonym regulowanym wspornikom wykonanym również ze stali nierdzewnej montaż jest prosty. Maksymalne ciśnienie obiegu wtórnego (woda basenowa) to 10 bar, natomiast obiegu pierwotnego (gorąca woda) to 5 bar. Najlepiej spełnia swoje zadanie w basenach do 450 m³.

Kod produktu	Model	Wydajność		Obieg pierwotny woda gorąca		Obieg wtórny woda basenowa	
		kW	l/min	l/min	l/min	Ciśnienie robocze H(m)	
HE-11368	MF135	40	25	0,05	200	0,8	
HE-11366	MF200	60	30	0,15	250	1,4	
HE-11367	MF260	75	35	0,4	300	1	
HE-11368	MF400	120	50	0,5	360	1,5	

Pahlén 



Płyty wymiennik ciepła

Płyty wymiennik ciepła przeznaczony do basenów użyteczności publicznej. Wysoka wydajność wymiany ciepła uzyskiwana jest za pośrednictwem cienkiej profilowanej blachy wykonanej ze stali kwasoodpornej AISI 316L umieszczonej warstwowo. Idealny do montażu w miejscu o ograniczonej przestrzeni, montowany pionowo.

Kod produktu	Model	Wydajność		Max. ciśnienie pracy	Obieg pierwotny gorąca woda		Obieg wtórny woda basenowa	
		kW	Bar		l/min	l/min	Ciśnienie robocze H(m)	
HE-113510	CBH16-17H	40	30	16	0,9	20	1,4	
HE-113512	CBH16-35H	75	30	29	0,8	34	1,3	
HE-113521	CB30-24M	100	32	48	0,6	57	0,7	
HE-113522	CB30-50M	200	32	90	0,9	120	1,0	
HE-113573	CB110-24L	350	25	168	1,3	186	1,6	
HE-113574	CB110-30L	450	25	198	1,1	270	2,2	
HE-113575	CB110-54L	600	25	276	0,9	276	0,9	
HE-113580	CB200-44L	800	25	366	0,9	366	1,0	
HE-113582	CB200-56L	1000	25	426	0,8	490	1,1	



Sondy do urządzeń kontrolno-pomiarowych i dozujących



Sondy descon
Produkowane w Niemczech
12 m-cy gwarancji



descon® sonda pH, dla wszystkich rodzajów urządzeń, gwintowana
Zakres pomiaru: 0,00 do 14,00 pH
Długość korpusu: 120 mm
Materiał korpusu: szkło
Materiał elektrody: AH-szkło, kulka
Odniesienie: Ag/AgCl/ KCl z zapasem soli
Diafragma: Ceramiczna
Poł. mechaniczne: gwint S8

descon
dinotec
Siemens W&T / SOPRA
Prominent
Bayrol
swirmitec
Endres & Hauser / Grünbeck
Jesco
Behncke
Berkefeld
Berkefeld CPRT6000 / CP dos3000

OK OK OK OK OK OK OK OK OK OK OK



descon® sonda Redox (V)
bez odniesienia - nieużywalna, gwint
Długość korpusu: 120 mm
Materiał korpusu: szkło
Elektroda: Platyna, pierścień / kopułka
Zakres pomiaru: -1500 +1500 mV
Poł. mechaniczne: gwint S8
Poł. elektr. 2-biegunowa wtyczka, gwint

OK OK NIE NIE NIE NIE NIE NIE NIE NIE OK



descon® sonda Redox (A) z odniesieniem, gwintowana
Długość korpusu: 120 mm
Materiał korpusu: szkło
Materiał elektrody: Platyna, pierścień, kopułka
Odniesienie: Ag/AgCl/ KCl z zapasem soli
Diafragma: Ceramiczna Sinter
Zakres temperatur: -5 do 70° C
maks. ciśnienie robocze: 6 bar
Poł. mechaniczne: gwint S8

NIE NIE OK OK OK OK OK OK OK OK NIE



descon® sonda chloru potencjostaticzna gwintowana
Długość korpusu: 80 mm
Materiał korpusu: szkło
Materiał elektrody: Złoto, pierścień
Odniesienie: Ag/AgCl/ KCl z zapasem soli
Diafragma: Ceramiczna Sinter
Zakres temperatur: -5 do 70° C
maks. ciśnienie robocze: 6 bar
Poł. mechaniczne: gwint S8
Poł. elektr. 2-biegunowa wtyczka, gwint

NIE OK NIE NIE NIE NIE NIE NIE NIE NIE



descon® sonda OxiActiv aktywny tlen potencjostaticzna, gwintowana
Długość korpusu: 80 mm
Materiał korpusu: szkło
Materiał elektrody: Złoto, pierścień
Odniesienie: Ag/AgCl/ KCl z zapasem soli
Diafragma: Ceramiczna Sinter
Zakres temperatur: -5 do 70° C
maks. ciśnienie robocze: 6 bar
Poł. mechaniczne: gwint S8

NIE OK NIE NIE NIE NIE NIE NIE NIE NIE

Sondy do urządzenia Pahlen Autodos

Autodos sonda pH

Nr kat. PE-416511

Kalibracja za pomocą roztworu pH 7 i pH9.
Żywotność sondy około 1 roku.
Płyny kalibracyjne w zestawie.



Autodos sonda wolnego chloru PB200

Nr kat. PE-416501

Kalibracja dwupunktowa za pomocą fotometru.
Żywotność 2-4 lata. Płyny kalibracyjne w zestawie.



Autodos sonda redox

Nr kat. PE-416521

Płyny kalibracyjne w zestawie.



Autodos sonda wolnego chloru CLE3

Nr kat. PE-416502

Kalibracja dwupunktowa za pomocą fotometru.
Żywotność 3-5 lat. Płyny kalibracyjne w zestawie.



Autodos sonda chloru całkowitego CTE1

Nr kat. PE-416531

Kalibracja dwupunktowa za pomocą fotometru.
Żywotność 3-5 lat. Płyny kalibracyjne w zestawie.



Sondy do urządzeń marki Seko

Seko sonda pH

Nr kat. PE-S990010500



Seko sonda redox SRX-1PT

Nr kat. PE-S990010503



Seko sonda redox SRX-1AU - złota

Nr kat. PE-S9900105083

Sonda REDOX do słonej wody.



Seko sonda wolnego chloru fcl platynowa

Nr kat. PE-RIC0151025



Seko sonda wolnego chloru fcl miedziana

Nr kat. PE-RIC0151034



Seko sonda chloru całkowitego tcl

Nr kat. PE-92K800TCL



Zawór PVC DN 6-1/4"

Nr kat. DSC-15054

Zawór PVC DN 6-1/4" do wody pomiarowej.



Zawór PVC DN 6-1/4" przyłączy 8/6 mm z PVC

Nr kat. DSC-15056

Zawór PVC DN 6-1/4" do wody pomiarowej, przyłączy 8/6 mm z PVC.



Zawór spustowy do wody pomiarowej 1/2"

Nr kat. DSC-15055

Zawór spustowy do wody pomiarowej 1/2", z przyłączem 8/6 mm z PVC, długość rurki 65 mm.



Dysza dozująca PVC DN 4-6/4 mm

Dysza dozująca PVC z przyłączem DN4-6/4 mm.

DSC-15069 - głębokość zanurzenia 30mm

DSC-15069OR - głębokość zanurzenia 60mm

DSC-15070 - głębokość zanurzenia 90mm



Zawór dozujący 80 PVC przyłączy R 1/2" DN4

Nr kat. DSC-15072S

Kompletne przyłączy dozujące z zaworem kulowym. Przyłączy wężyka dozującego 6/4 mm.



Redukcja PVC 1/2" do 1/4"

Nr kat. DSC-15074

Kompletne przyłączy dozujące z zaworem kulowym. Przyłączy wężyka dozującego 6/4 mm.



Injektor dysza dozująca 3/8"

Nr kat. PE-A1286R

Dysza dozująca chemię basenową, rozmiar gwintu 3/8". Uszczelnienie VITON.



Lanca ssąca do chemii basenowej z czujnikiem poziomu

Nr kat. PE-S9900100075



Fotometr PoolLAB

Nr kat. PEAN-POOLLAB

Nowoczesne urządzenia pomiarowe niemieckiej marki WATER ID są proste w obsłudze, ale niezwykle rozbudowane w zakresie funkcjonalności. Analityzatory występują w wersji PoolLAB dla basenów prywatnych i pojedynczych nieeków publicznych o zakresie pomiaru dla 9 parametrów oraz PrimeLAB dla użytkowników wymagających rozbudowanych, multiparametrycznych funkcji analitycznych.

PoolLAB

- 9 parametrów pomiarowych obejmujących pomiar chloru (wolny/związany/całkowity), pH, alkaliczności, kwas cyjanurowy, aktywny tlen, brom, dwutlenek chloru, ozon, nadtlenek wodoru
- Komunikacja Bluetooth 4.0, rozbudowane oprogramowanie dla jednego obiektu basenowego z bezpłatną synchronizacją danych w chmurze
- 6 przycisków zapewniających bezpośredni dostęp do funkcji
- Klasa szczelności IP68
- Zamocowana na stałe, ale wymienna kuweta pomiarowa
- Zakres dostawy: urządzenie pomiarowe, przezroczysty plastikowy futerał, osłona przed światłem, plastikowy ubijak/mieszadło, strzykawka 10 ml, baterie, instrukcja i oprogramowanie, odczynniki seryjnie dostarczane z urządzeniem: Phenol Red (20 tabl.), DPD 1 (20 tabl.), DPD3 (10 tabl.), alkaliczność (10 tabl.), kwas cyjanurowy (10 tabl.)



**W NASZEJ OFERCIE
ODCZYNNIKI DO FOTOMETRÓW
ZAPYTAJ O SZCZEGÓŁY!**

Fotometr PrimeLAB

Nr kat. PEAN-PRIMELAB

- możliwość analizy/pomiaru ponad 130 parametrów
- elastyczna konfiguracja do potrzeb użytkownika
- komunikacja Bluetooth 4.0 i potężne oprogramowanie/aplikacja z bezpłatną usługą archiwizacji w chmurze
- łatwe i przejrzyste raportowanie
- autokalibracja
- instrukcje na ekranie
- wielojęzyczny interfejs
- test na obecność Legionelli (godzinny)
- opcjonalna przystawka do pomiaru mętności
- Standardowo urządzenie dostarczane jest z funkcjonalnością 3 (chlor wolny/związany/całkowity, pH, kwas cyjanurowy), 5 (jak wyżej i dodatkowo twardość i alkaliczność) lub wszystkich parametrów. Zawsze istnieje możliwość zamówienia indywidualnych parametrów aktywowanych na podstawie kodu



Miernik pH/ORP/temperatura

Nr kat. PEAN-69HI98121

Tester wody basenowej do szybkiego mierzenia parametrów pH, REDOX i temperatury. Wszystkie testery posiadają wodoodporną obudowę, wymienną elektrodę szklaną (dla PH51) oraz konstrukcję modułową, która umożliwia łatwą wymianę baterii i elektrody.



**SZYBKI
I PRECYZYJNY
POMIAR**

Miernik Redox ORP57

Nr kat. PEAN-690C404

Tester wody basenowej do parametru REDOX. Wszystkie testery posiadają wodoodporną obudowę, wymienną elektrodę szklaną (dla PH51) oraz konstrukcję modułową, która umożliwia łatwą wymianę baterii i elektrody



Specyfikacja:

- zakres pomiaru potencjału REDOX: 0-1000 mV
- żywołność baterii: 1500 godzin ciągłej pracy
- typ baterii: 3 x 1.5 V
- temperatura pracy do 60 stopni
- wodoszczelny

Termometr basenowy pływający

Nr kat. PE-690081

Pływający termometr do pomiaru temperatury wody w basenie, wyposażony w sznurek mocujący. Długość 17 cm.



Termometr basenowy elektroniczny

Nr kat. PE-69050

Termometr pływający okrągły z elektronicznym pomiarem temperatury wody.



Roztwory kalibracyjne

pH 4,0 kod produktu: PE-A93033OR

pH 7,0 kod produktu: PE-A930331R

pH 7,5 kod produktu: PE-A930333R

pH 10,0 kod produktu: PE-A930332R

REDOX 468mV kod produktu PE-A930351R



Roztwór kalibracyjny do czyszczenia sond 50ml

Nr kat. DSC-15059

Roztwór o odczynie, przeznaczony do czyszczenia i konserwacji sond pomiarowych.



Pasta do czyszczenia metali szlachetnych (sond) 10ml

Nr kat. SC-15060

Specjalistyczna pasta do czyszczenia i konserwacji końcówek wykonanych np. z srebra, złota, platyny itp.



Tabletki do fotometrów

PHENOL RED - kod produktu PEAN-69020011

DPD 1 - kod produktu PEAN- 69020021

DPD 3 - kod produktu PEAN- 690200211

DPD 4 - kod produktu PEAN- 69020031

10 sztuk w jednym listku



Chlortix - stabilizowany podchloryn sodu

Nr kat. PECH-CLTIX

ChlorTix - Płynny roztwór stabilizowanego podchlorynu sodu przeznaczony do dezynfekcji wody basenowej i pitnej oraz powierzchni mających kontakt z żywnością i środkami żywienia zwierząt. Substancja czynna: Podchloryn sodu CAS: 7681-52-9 [zaw. 177 g/l - 221 g/l, w tym zawartość aktywnego chloru: 168 g/l - 210 g/l. Opakowania 5 i 25 kg. Ważność 6 miesięcy od daty produkcji.



Korektor pH minus

Nr kat. PECH-PHTIX

Korektor pH zmniejszający odczyn pH w basenach kąpielowych. Zawiera 50% kwasu siarkowego oraz inhibitory korozji. Opakowania 25 i 40 kg. Ważność 6 miesięcy od daty produkcji.



Floktix płynny koagulant

Nr kat. PECH-FLTIX

Floktix jest to aktywny, gotowy do użytku preparat stosowany do strącenia w postaci kłaczków drobnych zanieczyszczeń i zawiesin koloidalnych. Zawiera chlorek wodorotlenku glinowego 5-15%. Opakowanie 1, 5, 30 kg. Ważność 6 miesięcy od daty produkcji.



Glon fighter płyn przeciw glonom, grzybom

Nr kat. PECH-GLONTIX

Płyn przeciw glonom i grzybom drożdżakowym. Preparat zaleca się do stosowania na basenach zarówno odkrytych, jak i w krytych pływalniach. Dzięki swoim unikalnym właściwościom utrzymuje wodę w absolutnej czystości i zapobiega powstawaniu glonów oraz niszczy już istniejące. Opakowanie 1, 5, 30 kg. Ważność 6 miesięcy od daty produkcji.



SteelTix środek do czyszczenia stali nierdzewnej

Nr kat. PECH-STEELTIX

Preparat SteelTix jest doskonałym środkiem do pielęgnacji stali szlachetnej i eloksalu. Jednocześnie poleruje, pielęgnuje oraz chroni w/w powierzchnie. Szybko i skutecznie usuwa takie zabrudzenia jak: odciski palców, plamy, przebarwienia, nacieki wodne. Preparat SteelTix nadaje czyszczonym powierzchniom połysk i nie pozostawia tłustej powłoki. Nie zawiera środków ściernych i szorujących, w związku z tym nie stwarza niebezpieczeństwa zarysowania czyszczonych elementów i powierzchni. Opakowanie 550 g.



Randtix płyn/żel do czyszczenia

Nr kat. PECH-RAN

Alkaliczny środek czyszczący zawierający glikole i alkohole. Nie zakłóca równowagi wody basenowej. Płynny koncentrat do czyszczenia m.in. linii wodnej. Wyjątkowo delikatny zasadowy środek przeznaczony do czyszczenia folii, basenów ze sztucznego tworzywa, kafelek, poliestru itp. Rozpuszcza wszelki tłuszcz, brud, sadzę. Doskonale do czyszczenia basenów foliowych i plastiku. Środek dostępny w formie płynnej i jako żel.

Dostępny w opakowaniach 1, 5, 30 kg.



Płyn czyszczący Tix Sanit

Nr kat. PECH-TIXSAN

Usuwa osady wapna i cementu z kafelek, cegły klinkierowej. Odświeża fugi pomiędzy kafelkami, przywracając im żywe kolory. Dostępny w opakowaniach 1, 5, 30 kg. Świetnie nadaje się do czyszczenia krątek przelewowych zwłaszcza w połączeniu z pastą Prim Specjal.

IDEALNY DO KRATEK PRZELEWOWYCH!



Pasta Prim Specjal

Nr kat. PECH-PRIM

Pasta Prim Specjal jest wysokiej jakości produktem do usuwania zanieczyszczeń z przedmiotów sanitarnych (wann, zlew) oraz do usuwania brudu z trudno dostępnych miejsc w obiektach użyteczności publicznej. W połączeniu z Tixsanitem usuwa czarne naloty z rynienek przelewowych.

Opakowanie 250 g.



Saunatix środek do czyszczenia saun

Nr kat. PECH-SAUNATIX

Płynny środek do czyszczenia drewnianych elementów sauny. Środek zachowuje naturalny kolor, nie powoduje odbarwienia drewna, nie pozostawia osadów. Opakowanie 5 kg.



Dermtix płyn do oprysku stóp

Nr kat. PECH-DERMTIX

Płyn do dezynfekcji stóp. Aplikowany za pomocą urządzenia do oprysku stóp. Dostępny w opakowaniach 1, 5, 30 kg.



POLECANY ŚRODEK DEZYNFEKUJĄCY DO URZĄDZENIA DO OPARYSKU /DEZYNFEKCI STÓP STR. 61

Transformator basenowy IP65

Transformator basenowy do lamp o mocy 50-300 W. Obudowa wykonana z tworzywa sztucznego odpornego na warunki panujące w podbaseniu. Zasilanie 230 V/12 V.

50W - SPA-TRAFO-50
100W - SPA-TRAFO-100
200W - SPA-TRAFO-200
300W - SPA-TRAFO-300
2x300W - SPA-TRAFO-600
3x300W - SPA-TRAFO-900



Żarówka LED PAR56 biała 12/24 AC/DC

LED to najnowocześniejsze obecnie źródło światła zastępujące nieekonomiczne tradycyjne systemy. Solidne wykonanie i niezawodne źródło światła są gwarancją długotrwałego działania. Konstrukcja lampy zapewnia idealne warunki pracy dla diody. Lampa podczas normalnej pracy może osiągać temperaturę około 85°C. Maksymalna dopuszczalna temperatura pracy wynosi 110°C. Żarówka pasuje do wszystkich lamp gdzie ma zastosowanie źródło światła typu PAR 56. Dostępne są żarówki o mocy: 30 W - 5400 lumenów - kod produktu SPA-LDPOOL070-30 40 W - 7200 lumenów - kod produktu SPA-LDPOOL070-40

Specyfikacja:

- wymiary (średnica x wysokość) 170 x 115 mm
- klasa szczelności IP 68
- barwa 4700÷5000 K
- przewidywany czas pracy ≥ 20.000 godzin
- materiał przód wkładu - poliwęglan, tył - stal nierdzewna



Spectravision żarówka LED typ PAR56

Nr kat. PECH-SAUNATIX Spectravision

Wysokiej jakości żarówki LED belgijskiego producenta firmy SPECTRAVISION. Charakteryzują się bardzo długą żywotnością ≥ 25.000 godzin. Produkt kompatybilny ze wszystkimi rodzajami lamp stosujących żarówki o standardzie PAR56. W zestawie z elementami do montażu i 3-metrowym przewodem zasilającym. Barwa światła 6500 K, zasilanie 12 V.

żarówka 21 W moc 2100 lm kod produktu SPA-81HTS301B-300

żarówka 33 W moc 3300 lm kod produktu SPA-81HTS301B-700



W OFERCIE TAKŻE OŚWIETLENIE LED RGB ZE STEROWANIEM



MTS | VOM GUTEN DAS BESTE



CZYSZCZENIE - ODKURZACZE BASENOWE I AKCESORIA



Francuski producent HEXAGONE to firma posiadająca portfolio 20 tysięcy obiektów referencyjnych na całym świecie i dostawca urządzeń na potrzeby czołowych światowych imprez z igrzyskami olimpijskimi włącznie. Podstawową zaletą serii odkurzaczy Hexagone jest ich solidna konstrukcja, pozwalająca wymienić niewralgiczne elementy a nie zintegrowane, drogie moduły. Dodatkowo zastosowane wysokiej mocy pompy (podstawowe modele 50 m³/h) oraz żyroskop do nawigacji czynią z nich idealne rozwiązanie dla wymagających klientów instytucjonalnych za pomocą podstawowego modelu standardowa niecka 25 m czyszczona jest dwukrotnie w ciągu 1,5 h. Cechy wspólne modeli obejmują konstrukcję ze stali nierdzewnej z 7-letnią gwarancją, żyroskop, układ autodetekcji błędów, system zapobiegający skręcaniu się przewodu.

JESTEŚMY AUTORYZOWANYM PARTNEREM SERWISOWYM PRODUCENTA, OFERUJEMY MOŻLIWOŚĆ PREZENTACJI I TESTU URZĄDZENIA W PAŃSTWA OBIEKCIE. POMAGAMY W DOBORZE, KONFIGURACJI I URUCHOMIENIU.



Hexagone Chrono M

PECL-MP3M

Hexagone Chrono L

PECL-MP3L

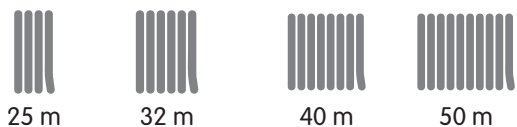
Hexagone Chrono XL

PECL-MP3XL

Prędkość czyszczenia	12 m/min	12 m/min	12 m/min
Szerokość czyszczenia	50 cm	60 cm	75 cm
Moc pompy	50 m ³ /h	50 m ³ /h	50 m ³ /h
Długość przewodu	25/32/40/50 m	25/32/40/50 m	25/32/40/50 m
Pojemność filtra	3,1 kg	3,1 kg	3,1 kg
Zasilanie	110 V-240 V/24 V	110 V-240 V/24 V	110 V-240 V/24 V
Waga odkurzacza na powierzchni/w wodzie	22/3 kg	23/3 kg	24/3 kg
Minimalna głębokość czyszczenia	40 cm	40 cm	40 cm

Możliwość konfiguracji odkurzacza według własnych potrzeb:

Długość przewodu zasilającego



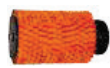
25 m

32 m

40 m

50 m

Rodzaje szczotek



PVC

dla niecek foliowych



mieszane

dla niecek mieszanych



PVA

dla niecek wykładanych płytkami

Rodzaj wózka transportowego:



wózek standardowy



wózek z bębnum na przewód 25 – 32 m



wózek z bębnum na przewód 40 – 50 m



wózek z bębnum na przewód i podnośnikiem

Gradacja filtracji klasycznej:



filtr dokładny 20 μ



filtr standardowy 105 μ



filtr do basenów zewnętrznych 205 μ



filtr do czyszczenia wstępnego 1000 μ

Nanofiltracja

Dotyczy odkurzaczy Chrono M i Chrono XL

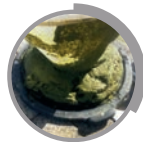
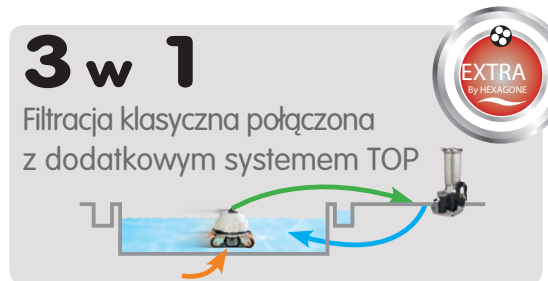


Nanocząsteczki biofilmu niewidoczne gołym okiem unoszą się 5 cm nad dnem basenu.



Extra filtracja

Dotyczy odkurzacza Chrono XL



SYSTEM TOP 1
Dodatkowa filtracja w postaci filtra workowego o dokładności 20, 75, 105, 250, 1000 i 3000 µ.



SYSTEM TOP 2
Idealny system do basenów zewnętrznych. Dodatkowa pompa z filtrem kartuszkowym zatrzymująca wodorosty oraz piasek.



SYSTEM TOP 3
Rozszerzenie systemu TOP 2 o 4 dodatkowe worki filtracyjne o dokładności 20, 75, 105, 250, 1000 i 3000 µ.



Kamera mp4

Kamera wyposażona w 7-calowy ekran i diody led do podświetlenia obrazu. Do całkowitej kontroli w basenach i pod ruchomym dnem. Joystick ułatwiający sterowanie i czyszczenie basenów. Bluetooth do komunikacji poprzez tablet z ekranem dotykowym lub komputer.



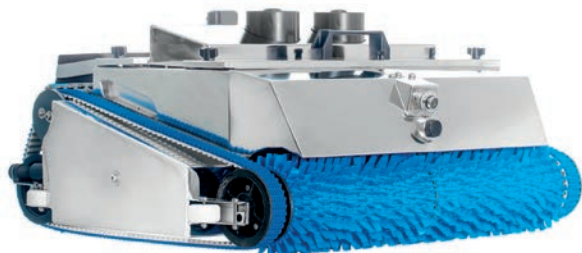
Hexagone EXPRESSO XL i VISIO XL

Nr kat. PECL-EXPRESSOXL PECL-VISIOXL

Najnowsza generacja odkurzaczy serii MP3 jest unikatowym rozwiązaniem do czyszczenia basenów o większych wymiarach. Model Visio XL wyposażony w kamerę, wózek transportowy z podnośnikiem.

Specyfikacja:

- Długość basenu 25 m do 60 m
- Szerokość czyszczenia 67 cm
- Prędkość czyszczenia 15 m/min
- 2 pompy 50 m³/h
- Waga odkurzacza (na powierzchni/w wodzie) 31 kg/4 kg
- Długość przewodu 32/40/50 metrów
- Powierzchnia filtracji 4,7 m²
- Minimalna głębokość czyszczenia 40 cm
- Wózek transportowy z podnośnikiem
- Cztery programy czyszczenia do wyboru



UMÓW SIĘ NA
BEZPŁATNY POKAZ



Obejrzyj film na
www.klubben.pl

Hexagone Peps 200

Nr kat. PEPS200

Idealne rozwiązanie do najpopularniejszych basenów w Polsce o długości 25 m. Model wyposażony jest w wózek transportowy z uchwytem na 30 metrowy przewód zasilający, oraz skrzynkę z dotykowym panelem sterującym. Wyposażony w żyroskop dla precyzyjnego wytyczenia optymalnej trasy czyszczenia. Moc ssania 37 m³/h i prędkość czyszczenia 16 m/min czynią go jednym z najlepszych odkurzaczy dostępnych na rynku. Odkurzacz posiada bezprzewodowy pilot oraz innowacyjne szczotki usuwające algi o szerokości czyszczenia 40 cm. Doskonale sprawdzi się w płytkich brodzikach ponieważ minimalna głębokość czyszczenia to 15 cm.

IDEALNY DO
BRODZIKÓW

Obejrzyj film na
www.klubben.pl



Zewnętrzny odkurzacz basenowy z wózkiem

Nr kat. PECL-31225-01

Odkurzacz przeznaczony do czyszczenia na dużych obiektach basenowych. Filtracja odbywa się za pośrednictwem filtra kartusowego o powierzchni 9,7 m² umieszczonego w obudowie ze stali nierdzewnej. Solidna pompa zasysająca wykonana z brązu o mocy 0,55 kW z przepływem 200 litrów na minutę. Zasilanie jednofazowe 230 V, dodatkowe zabezpieczenie w przypadku zwarcia, przewód zasilający 25 metrów. Długość węża ssącego 20 metrów odpływowego 6 metrów. W skład zestawu wchodzi również szczotka oraz tyczka teleskopowa z regulowaną długością.



Zodiac Vortex 4WD RV5600/5650

Nr kat. PECL-WR000064

Model dla nieek do 20 x 10 m o długości przewodu 25 metrów. Wyposażony w system Vortex, możliwość definiowania kształtu niecki, 7-dniowy programator czasowy, opatentowany system skanowania dna ActivMotion. Szczotki Contact+ zwiększające efektywność odkurzania i zbierania zanieczyszczeń, pięć cykli pracy. Rewolucyjny pilot z czujnikiem przechyłu znany z konsol do gier pozwala na precyzyjne sterowanie ręczne, dostarczany w komplecie z wózkiem transportowym. System Lift automatyzujący wynurzenie i wypompowanie wody, 3 tryby pracy odkurzacza, czyszczenie: samej linii brzegowej, samego dna lub dna i ścian. Sterowanie pilotem lub za pomocą aplikacji.

NAPĘD NA 4 KOŁA



Obejrzyj film na
www.klubben.pl



Zodiac Vortex RV4400

Nr kat. PECL-WR000028

Odkurzacz polecany dla małych basenów o wielkości do 12 m x 6 m, czyści dno i ściany basenu. Robot posiada wózek transportowy oraz opatentowany system LIFT pozwalający na łatwe i szybkie wyciągnięcie odkurzacza z basenu. Odkurzacz przeznaczony do wszystkich rodzajów powierzchni z linią brzegową owalną oraz prostokątną. Napęd na dwa koła sprawia, że odkurzacz z łatwością poradzi sobie ze wszelkimi spadkami oraz wypłyconiami niecki. Pompa o wydajności 16 m³/h, szerokość czyszczenia 27 cm, długość przewodu zasilającego 18 metrów.

NAPĘD NA 2 KOŁA



Obejrzyj film na
www.klubben.pl



Odkurzacze Hexagone Quick Vac

Odkurzacze basenowe zasilane z akumulatora Hexagone Quick Vac to łatwa obsługa i szybkie uruchomienie odkurzacza, a niska waga ułatwia użytkowanie. Quick Vac poradzi sobie z zabrudzeniami od drobnego piasku po liście i małe przedmioty. Jest idealnym rozwiązaniem, gdy czas jest najważniejszy. Korpus odkurzacza posiada ruchome rolki obracające się o 360°. W zestawie aluminiowy wózek transportowy i worek filtracyjny o dokładności 100 mikronów.



Nr kat. PECL-QVSPA



Nr kat. PECL-QVF



Nr kat. PECL-QVC

Obejrzyj film na www.klubben.pl



Nr kat. PECL-QVXL

	Nr kat. PECL-QVSPA	Nr kat. PECL-QVF	Nr kat. PECL-QVC	Nr kat. PECL-QVXL
Wielkość basenu	wanny/strefy spa	200 m ²	200 m ²	1000 m ²
Szerokość czyszczenia	11 cm	40 cm	40 cm	110 cm
Moc pompy	9 m ³ /h	40 m ³ /h	40 m ³ /h	40 m ³ /h
Długość przewodu	-	14 m	14 m	21 m
Pojemność filtra	-	2 kg	4 kg	6 kg
Waga	1,8 kg	5 kg	5 kg	7 kg
Minimalna głębokość czyszczenia	9 cm	15 cm	40 cm	40 cm

Hexagone elektryczna szczotka do czyszczenia powierzchni płaskich

Nr kat. PECL-LINEO

Elektryczna szczotka obrotowa idealna do czyszczenia trudnych zabrudzeń na linii wody w basenie jak i do wszystkich innych powierzchni w szatniach, na plaży basenu itp. Urządzenie mobilne zasilane za pomocą akumulatora umożliwiającego do 1.5 h ciągłej pracy.

SPECYFIKACJA:

- tyczka teleskopowa 1.5 - 2.3 metra
- waga 2,3 kg
- moc 40 W
- akumulator pakowany w torbę z możliwością przewieszenia przez ramię
- ładowarka

Obejrzyj film na www.klubben.pl



IDEALNA DO LINII BRZEGOWEJ

Odkurzacz półautomatyczny James

Nr kat. PECL-JAMES

Odkurzacz półautomatyczny przeznaczony do każdego typu basenu z możliwością czyszczenia ścian. Urządzenie wyposażone w pompę o wydajności 8m³/h, przewód zasilający długości 15 metrów oraz worek nylonowy na zabrudzenia o dokładności 100 mikronów.



Tyczka teleskopowa

Solidna aluminiowa tyczka teleskopowa dwuczęściowa, kompatybilna ze wszystkimi akcesoriami czyszczącymi.

PECL-210TM - 1,8m do 3,6m

PECL-220TM - 2,4m do 4,8m

PECL-230TM - 3,75m do 7,5m



Szczotka ręczna do czyszczenia linii wody

Nr kat. PECL-603021

Szczotka ręczna do czyszczenia linii brzegowej i ścian basenów. Przeznaczona do wszystkich rodzajów powierzchni basenów (płytki, folia, poliester).



Szczotka basenowa krótka

Nr kat. PECL-603102

Szczotka przeznaczona do usuwania zanieczyszczeń oraz martwych glonów z dna i ścian basenu. Przyłącze pasujące do standardowej tyczki.



Szczotka do czyszczenia basenu długa

Nr kat. PECL-603000

Szczotka przeznaczona do usuwania zanieczyszczeń oraz martwych glonów z dna i ścian basenu. Przyłącze pasujące do standardowej tyczki.



Odkurzacz/szczotka trójkątna

Nr kat. PECL-603601

Odkurzacz ręczny do basenu o kształcie umożliwiającym dokładne czyszczenie basenu nawet w narożnikach. Szczotka jest dodatkowo dociążona, dzięki czemu ma lepszą przyczepność do dna basenu. Przyłącze węża 32/38 mm.



Szczotka do czyszczenia narożników

Nr kat. PA-170133

Szczotka do czyszczenia narożników basenu z możliwością podłączenia do systemu filtracyjnego w celu lepszego usunięcia zanieczyszczeń z trudno dostępnych miejsc w basenie.



Siatka denną do zabrudzeń rama aluminium

Nr kat. PECL-604207

Siatka do usuwania zabrudzeń z dna basenu. Rama siatki wykonana z aluminium. Kompatybilna ze wszystkimi tyczkami basenowymi.



Siatka powierzchniowa rama aluminium

Nr kat. PECL-604108

Siatka do czyszczenia zabrudzeń z powierzchni basenu. Rama siatki wykonana z aluminium. Kompatybilna z tyczkami basenowymi.



Siatka denną do zabrudzeń

Nr kat. PECL-604201

Siatka do usuwania zabrudzeń z dna basenu. Rama siatki wykonana z tworzywa sztucznego. Kompatybilna z tyczkami basenowymi.



Siatka powierzchniowa do zabrudzeń

Nr kat. PECL-604102

Siatka do usuwania zabrudzeń z powierzchni basenu. Rama siatki wykonana z tworzywa sztucznego. Kompatybilna z tyczkami basenowymi.



WYPOSAŻENIE PRZYBASENIA

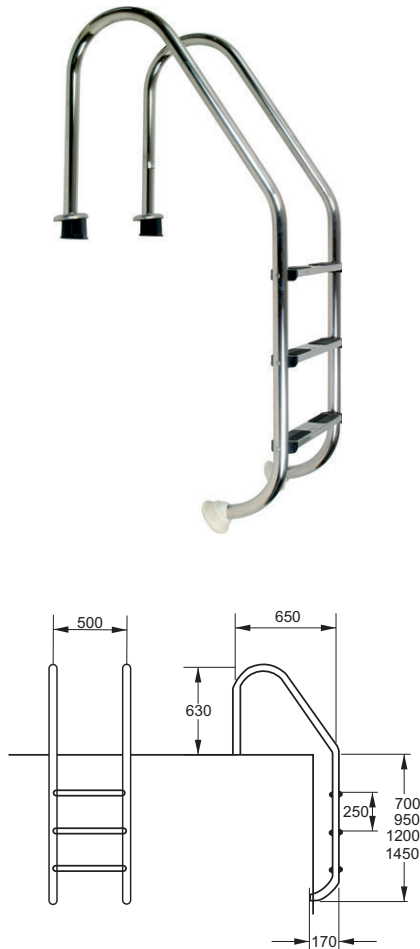


Drabinka basenowa seria Standard

Drabinka jednoczęściowa z odbojnikami gumowymi w dolnej części, montowana za rynną przelewową. Drabinka w wersji 2-5 stopniowej. Stopnie antypoślizgowe. Dostarczana z kompletem akcesoriów montażowych.

Numery katalogowe:

AISI 304		AISI 316	
PEAC-7012-2ST	2 STOPNIE	PEAC-7312-2ST	
PEAC-7012-3ST	3 STOPNIE	PEAC-7312-3ST	
PEAC-7012-4ST	4 STOPNIE	PEAC-7312-4ST	
PEAC-7012-5ST	5 STOPNI	PEAC-7312-5ST	

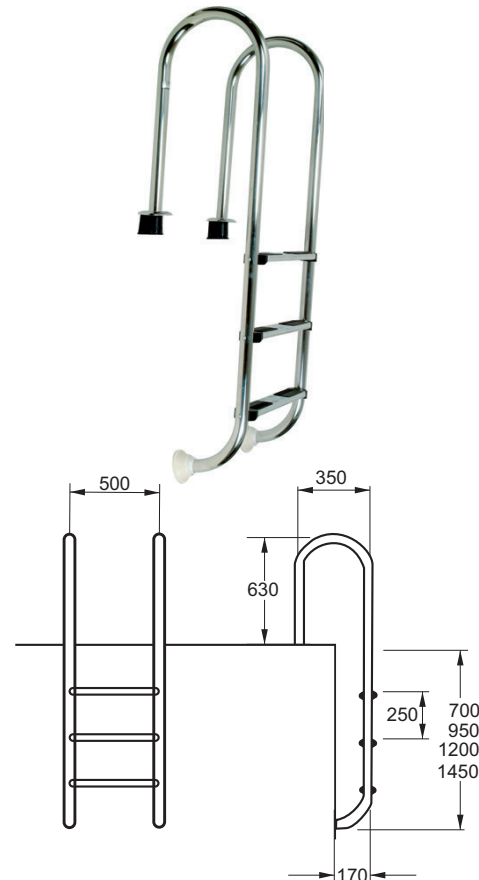


Drabinka basenowa seria Muro

Drabinka basenowa model MURO wersja slim z wysokiej jakości stali nierdzewnej AISI 304 lub 316 o przekroju 43 mm. Przeznaczona do basenów prywatnych oraz publicznych. Miejszem montażu jest plaża basenu. Stopnie posiadające budowę o właściwościach antypoślizgowych, a ich ilość uzależniona jest od głębokości basenu. Drabinka występuje w wersji od 2 do 5 stopni. Dostarczana w komplecie z akcesoriami mocującymi.

Numery katalogowe:

AISI 304		AISI 316	
PEAC-7052-2ST	2 STOPNIE	PEAC-7352-2ST	
PEAC-7052-3ST	3 STOPNIE	PEAC-7352-3ST	
PEAC-7052-4ST	4 STOPNIE	PEAC-7352-4ST	
PEAC-7052-5ST	5 STOPNI	PEAC-7352-5ST	

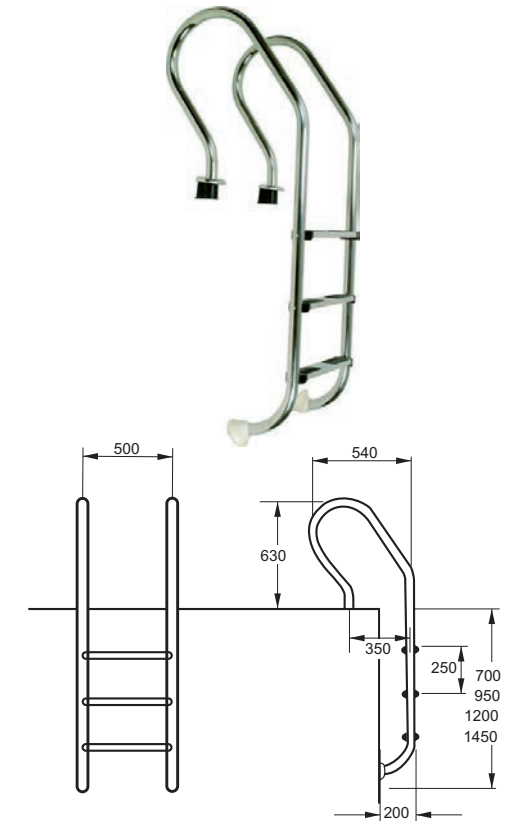


Drabinka basenowa seria Mixta

Drabinka jednoczęściowa z giętą poręczą ze stali nierdzewnej AISI 304 lub 316 o przekroju 43 mm oraz odbojnikami gumowymi w dolnej części. Drabinka w wersji 2-5 stopniowej. Stopnie antypoślizgowe. Przeznaczona do basenów prywatnych oraz publicznych.

Numery katalogowe:

AISI 304		AISI 316	
PEAC-7032-2ST	2 STOPNIE	PEAC-7332-2ST	
PEAC-7032-3ST	3 STOPNIE	PEAC-7332-3ST	
PEAC-7032-4ST	4 STOPNIE	PEAC-7332-4ST	
PEAC-7032-5ST	5 STOPNI	PEAC-7332-5ST	



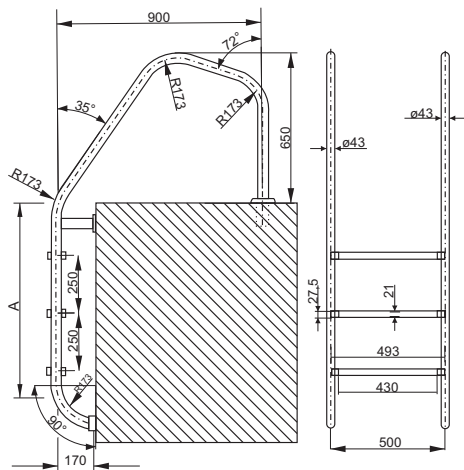
**W OBIEKTACH PUBLICZNYCH ZALECA SIĘ STOSOWANIE UZIEMIENIA
BY ZAPEWNIĆ DŁUGOTRWAŁĄ I BEZPROBLEMOWĄ EKSPLOATACJĘ.**

Drabinka basenowa seria Munich

Drabinka jednoczęściowa wydłużona, mocowana za przelewem, dodatkowe mocowanie wewnątrz niecki oraz gumowe odbojniki u dołu. Drabinka w wersji 2-5 stopniowej. Stopnie antypoślizgowe. Poręcz ze stali nierdzewnej AISI 304 lub 316 o przekroju 43 mm.

Numery katalogowe:

AISI 304	AISI 316
PEAC-70221-2ST 2 STOPNIE	PEAC-73221-2ST
PEAC-70221-3ST 3 STOPNIE	PEAC-73221-3ST
PEAC-70221-4ST 4 STOPNIE	PEAC-73221-4ST
PEAC-70221-5ST 5 STOPNI	PEAC-73221-5ST

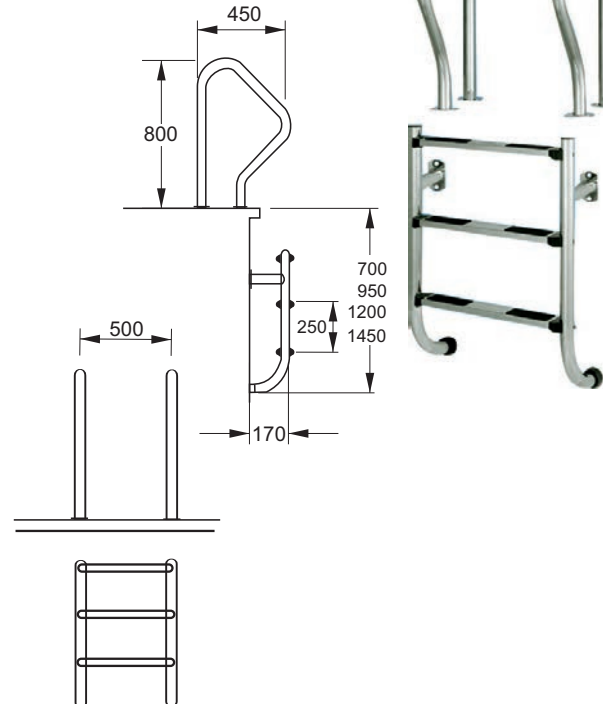


Drabinka basenowa dwuczęściowa

Drabinka basenowa dwuczęściowa z wysokiej jakości stali nierdzewnej AISI 304 lub 316 o przekroju 43 mm. Przeznaczona do basenów prywatnych oraz publicznych. Miejscem montażu jest posadzka oraz ściana basenu. Stopnie posiadają budowę o właściwościach antypoślizgowych. Drabinka występuje w wersji od 2 do 5 stopni. Dostarczana w komplecie z akcesoriami mocującymi.

Numery katalogowe:

AISI 304	AISI 316
PEAC-7092-2ST 2 STOPNIE	PEAC-7392-2ST
PEAC-7092-3ST 3 STOPNIE	PEAC-7392-3ST
PEAC-7092-4ST 4 STOPNIE	PEAC-7392-4ST
PEAC-7092-5ST 5 STOPNI	PEAC-7392-5ST

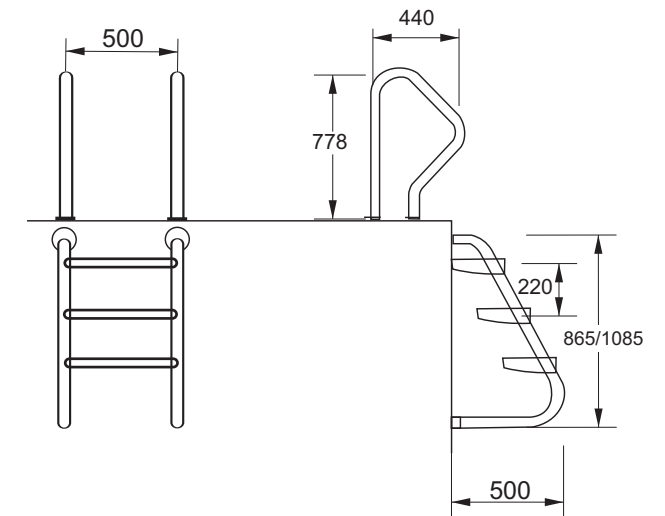


W OBIEKTACH PUBLICZNYCH ZALECA SIĘ STOSOWANIE UZIEMIENIA BY ZAPEWNIĆ DŁUGOTRWAŁĄ I BEZPROBLEMOWĄ EKSPLOATACJĘ.

Drabinka basenowa dwuczęściowa seria Ergo

Drabinka basenowa dzielona składająca się ze stopni mocowanych na ścianie basenu oraz poręczy montowanych oddzielnie w posadzce. Dedykowana do basenów zagłębionych, prywatnych oraz publicznych. Poręcz wykonane z polerowanej stali nierdzewnej wysokiej jakości AISI 316 o przekroju 43 mm. Stopnie posiadające budowę o właściwościach antypoślizgowych. Drabinka dzięki odchyleniu od ściany basenu spełnia funkcję odciążającą stawy. Dostarczana w komplecie z kotwami mocującymi.

PEAC -73913-3ST - 3 stopnie
PEAC -73913-4ST - 4 stopnie



Kotwa sztywna do drabinek

Nr kat. PEAC-AB2

Wykonana ze stali nierdzewnej AISI 304, w komplecie z uszczelką, śrubami i kołkami rozporowymi. Średnica 40 mm, wysokość 150 mm.



Kotwa składana do drabinek

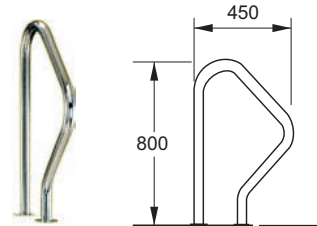
Nr kat. PEAC-AB1

Wykonana ze stali nierdzewnej AISI 304, w komplecie z uszczelką, śrubami i kołkami rozporowymi. Umożliwia złożenie drabinki bez konieczności jej demontażu. Średnica 40 mm, wysokość 150 mm.

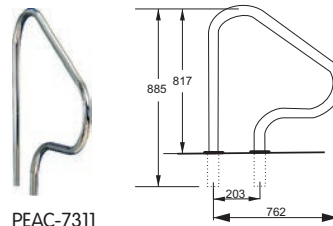


Poręcz basenowa

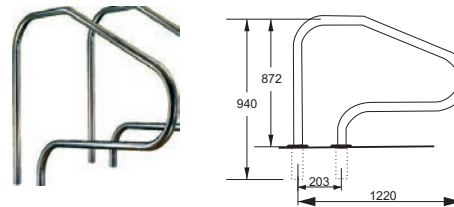
Poręcze wykonane z polerowanej stali nierdzewnej AISI 316, średnica 43 mm. Mocowane za pomocą śrub lub kotwione w posadzce. Dostarczane z kompletem akcesoriów montażowych. Idealne do zastosowania jako pomoc przy wejściu do basenu.



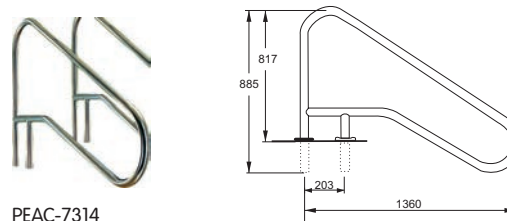
PEAC-7310



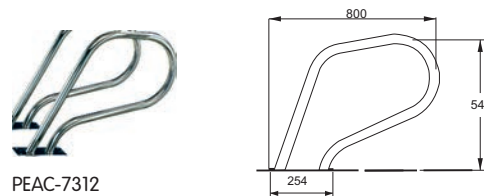
PEAC-7311



PEAC-7313



PEAC-7314

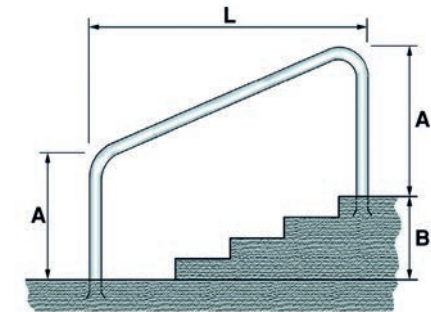


PEAC-7312

Poręcz do schodów

Poręcz wykonana z polerowanej stali nierdzewnej AISI 304, średnica 43 mm. Długość 1220 mm lub 1524 mm. Mocowana za pomocą śrub lub kotwiona w posadzce. Dostarczana z kompletem akcesoriów montażowych.

Kod produktu	A mm	B mm	L mm	Ø mm
PEAC-BP12-1200 / PEAC-BP15-1200	820	660	1220	43
PEAC-BP12-1500 / PEAC-BP15-1500	820	915	1524	43



Pochwyt ścienny

Pochwyt wykonany z polerowanej stali nierdzewnej AISI 316, średnica 43 mm. Długość od 0,5 m do 3 m. Mocowany za pośrednictwem kołków montażowych. Dostarczany z kompletem akcesoriów.



Kod produktu	Długość cm
PEAC-713105-50	50
PEAC-713105-100	100
PEAC-713105-150	150
PEAC-713105-200	200
PEAC-713105-300	300

Wysokiej jakości kratki przelewowe posiadające atest Państwowego Zakładu Higieny. Kratki można zastosować w basenach prywatnych oraz publicznych. W zależności od długości kratki i sposobu łączenia pojedynczych elementów jest możliwość stosowania kratki na basenach owalnych i prostokątnych. Solidna konstrukcja, bardzo dobra jakość materiału oraz możliwość wykonania kratki pod wybrany wymiar.

Kratka

Nr kat. PE-000022-245

- wysokość 22 mm
- długość standardowa 245 mm
możliwość przycięcia na dowolny wymiar
- łączenie w jednym miejscu
- możliwość kształtowania łuków



Kratka

Nr kat. PE-000022-300

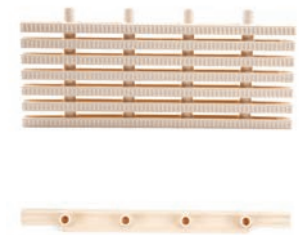
- wysokość 22 mm
- długość standardowa 300 mm
możliwość przycięcia do długości 240 mm
- łączenie w trzech miejscach
- możliwość kształtowania łuków



Kratka

Nr kat. PE-000022-360

- wysokość 22 mm
- długość standardowa 360 mm
możliwość przycięcia do długości 240 mm
- łączenie w czterech miejscach



Kratka

Nr kat. PE-000022-330

- wysokość 22 mm
- długość standardowa 330 mm
możliwość przycięcia do długości 210 mm
- łączenie w dwóch miejscach



Kratka

Nr kat. PE-000024-245

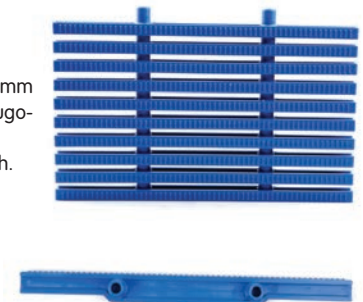
- wysokość 24 mm
- długość standardowa 245 mm
możliwość przycięcia na dowolny wymiar
- łączenie w jednym miejscu
- możliwość kształtowania łuków



Kratka

Nr kat. PE-000024-330

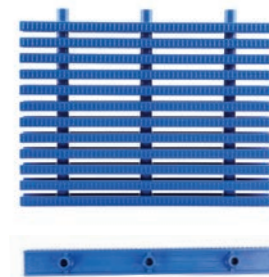
- wysokość 24 mm
- długość standardowa 330 mm
możliwość przycięcia do długości 210 mm
- łączenie w dwóch miejscach



Kratka

Nr kat. PE-000035-330

- wysokość 35 mm
- długość standardowa 330 mm
możliwość przycięcia do długości 220 mm
- łączenie w trzech miejscach



Kratka

Nr kat. PE-111122-235

- wysokość 22 mm
- długość 235 oraz 195 mm
- możliwość kształtowania łuków



Kratka

Nr kat. PE-333322-235

Narożnik do wanien z hydromasażem

- wysokość 22 mm
- długość 195 mm



Zwijarki basenowe do folii do przykrycia basenu

Zwijarka basenowa wersja JUMBO. Mieści aż 100m² płachty przykrywającej dzięki czemu jest idealnym rozwiązaniem dla dużych basenów zewnętrznych. Rura teleskopowa wykonana została z anodowanego aluminium. Na długości został zrobiony rowek dla mocowania folii solarnej. Korba oraz noży wykonane ze stali nierdzewnej.

Dostępne są trzy wersje zwijarki:

- mobilna, nie kotwiona
- mobilna (na kółkach)
- montowana na stałe

Dostępne długości teleskopowej rury:

- 5,4 - 7,1 m
- 6,4 - 8,6 m



Montowana na stałe SPA-60113044



Mobilna na kółkach



Mobilna

Folia bąbelkowa do przykrycia basenu 400 mikronów

Nr kat. SPA-SBTPJR

Wysokiej klasy folia bąbelkowa w kolorze jasnoniebieskim. Wykonana z podwójnego polietylenu idealnie ochroni basen przed utratą ciepła oraz dodatkowo poprzez skupianie promieni słonecznych nagrzeje wodę w basenie. Podstawowym zadaniem folii bąbelkowej jest ochrona basenu przed stratami ciepła oraz dzięki zastosowaniu bąbelków powietrza pomoc w nagraniu wody w basenie. Oprócz tego folia bąbelkowa pozwala ograniczyć dostawanie się zanieczyszczeń oraz ogranicza parowanie wody. Około 70% strat energii cieplej powodowane jest parowaniem, dzięki zastosowaniu folii bąbelkowej jesteśmy w stanie zmniejszyć stratę energii cieplej o prawie 90%.



Mata basenowa Heronrib

Nr kat. PE-HR

Mata antypoślizgowa Heronrib jest dla basenu tym, czym dobry dywan jest dla przytulnego salonu. Znajduje zastosowanie wokół basenu i w przebieżalniach, jest niezwykle wytrzymała i posiada właściwości bakterio- i grzybobójcze (zamknięta struktura komórek). Mata skonstruowana jest w taki sposób, by efektywnie odprowadzać wodę z powierzchni i zapewnić izolację termiczną użytkownikom. Użyte do produkcji maty materiały i barwniki są bezpieczne dla zdrowia i nie są podatne na działanie promieni UV i środków dezynfekujących.

Mata HERONRIB produkowana jest w Anglii i dostępna jest w postaci rolek o różnej szerokości i długości, co rozszerza możliwości jej zastosowania od ciągów komunikacyjnych po małe i duże obiekty basenowe.

Jej montaż zajmuje kilka minut i nie wymaga użycia narzędzi.



Dostępne kolory:



granatowy niebieski szary zielony malinowy

Mata basenowa Herontile

Nr kat. PE-HT

Mata basenowa do użytku wewnętrznego, zapewnia higieniczną, bezpieczną i atrakcyjną wizualnie powierzchnię, z trwałymi dodatkami przeciwgrzybicznymi i antibakteryjnymi. Mata Herontile jest wytwarzana z materiału (EVA), aby zapewnić miękkość i komfort użytkowania. Mata posiada tłoczoną powierzchnię zapewniającą większą odporność na poślizg. Budowa modułowa z płyt 33 x 33 cm daje możliwość adaptacji powierzchni o nieregularnych kształtach. Wysokość maty 15 mm zapewnia dobre odprowadzenie wody. 4 standardowe kolory.

Specyfikacja:

- certyfikowana odporność na poślizg DIN 51097: C
- doskonałe odwadnianie
- higieniczna
- łatwe i szybkie pokrycie dużych powierzchni podłogowych
- powierzchnia tłoczona
- prosty mechanizm łączenia
- zbrojone krawędzie z PVC
- waga 4,5 kg/m²



Dostępne kolory:



niebieski błękitny szary beżowy

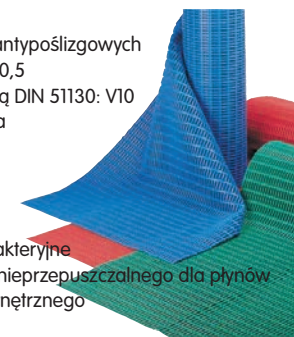
Mata basenowa Floorline

Nr kat. PE-FLN

Lecka, ekonomiczna i wyjątkowo wygodna mata wykonana z PVC. Efektywny odpływ wody i świetne właściwości antypoślizgowe wszędzie tam, gdzie tego potrzebujesz. Zgodna z DIN 51130 R11. Szerokość 60 lub 91 cm, długość rolki 10 mb.

Specyfikacja:

- certyfikat dotyczący właściwości antypoślizgowych DIN 51130: R11 - ASTM 1677: 0,6 / 0,5
- doskonały drenaż zgodny z normą DIN 51130: V10
- higieniczna i łatwa do czyszczenia
- łatwa do cięcia pod wymiar
- szybki montaż
- odporna na promieniowanie UV
- ognioodporna
- właściwości fungicydalne i antibakteryjne
- wykonana z nieporowatego PVC nieprzepuszczalnego dla płynów
- do użytku wewnętrznego lub zewnętrznego
- certyfikat EN 13501: Cfl - S1



Dostępne kolory:



czerwony niebieski zielony beżowy biały

Podłozę POLIGRAS AMBIENTE / DELUXE

Nr kat. PE-POLIGR

Ekskluzywne podłozę opracowane z myślą o najbardziej wymagających użytkownikach oraz zastosowaniach publicznych (brzegi basenów, hotele, ośrodki sportowe). Staranne odwzorowanie motywu trawy oraz gama kolorów pozwalają na stworzenie niezliczonych kombinacji. Podstawowe korzyści to odizolowanie stóp użytkownika od podłozę, co pozwala uniknąć poślizgu, ale także nieprzyjemnego uczucia stąpania po mocno nagrzanym od słońca posadzkach/płytkach. Spód wersji Ambiente wykonany jest z miękkiego PVC i posiada wzdłużne przełoczenia, natomiast wersja DELUXE posiada dodatkowo wypustki dystansujące podłozę dodatkowo od posadzki i pozwalające w sposób efektywny usunąć nadmiar wody. Powierzchnia POLIGRAS jest odporna na działanie promieni UV oraz wysokich i niskich temperatur.

AMBIENTE: gęstość 1890 g/m², grubość 9 mm
DELUXE: gęstość 3190 g/m², grubość 10,5 mm
Gama dostępnych kolorów:

**STRUKTURA
MIĘKKIEJ TRAWY**



Ambiente

Deluxe

Ławki do szatni i na basen



W naszej ofercie znajdują Państwo ławki z tworzywa sztucznego hiszpańskiego producenta firmy DECOPLASTIC. Tworzywo posiada wysoką wytrzymałość na obciążenie do 200 kg/mb, oraz zachowuje swe właściwości w pełnym zakresie temperatur od -40 do +80 st. C. Ważne jest to, że materiał nie ulega korozji, wszystkie produkty są całkowicie bezpieczne, posiadają zaokrąglone krawędzie i mogą być łączone w estetyczną całość z innymi elementami z serii. Dzięki całkowicie gładkiej, nieporowatej powierzchni nie chłoną bakterii oraz są łatwe do czyszczenia.

Dostarczane w zestawach do samodzielnego montażu, co pozwala zaoszczędzić kosztów transportowych. Możliwe kolory profili: biały/szary/niebieski/beżowe, możliwe kolory zaślepek - czarny/niebieski/brązowy.

Ławka do szatni pojedyncza

Ławka wysokości 50 cm i szerokości 42 cm dostępna w 3 długościach. Wykonana z wysokiej jakości tworzywa ABS, obok zastosowań w przebieralniach świetnie nadaje się do ustawienia przy niecce. Posiada dolną półkę na rzeczy/obuwie.

- PESZ-B1-100CM - długość 100 cm
- PESZ-B1-150CM - długość 150 cm
- PESZ-B1-200CM - długość 200 cm



Ławka do szatni z wieszakiem jednostronna

Ławka jednostronna o wysokości 195 cm i głębokości 50 cm dostępna w 3 długościach. Wykonana z wysokiej jakości PVC - profile 55 x 45 mm. Posiada zintegrowane wieszaki na odzież, półkę dolną na obuwie oraz półkę górną.

- PESZ-BS1-100CM - długość 100 cm
- PESZ-BS1-150CM - długość 150 cm
- PESZ-BS1-200CM - długość 200 cm



Ławka do szatni podwójna

Ławka wysokości 50 cm i szerokości 70 cm dostępna w 3 długościach. Wykonana z wysokiej jakości PVC (profile 55 x 45 mm), obok zastosowań w przebieralniach świetnie nadaje się do ustawienia przy niecce. Posiada dolną półkę na rzeczy/obuwie.

- PESZ-B2-100CM - długość 100 cm
- PESZ-B2-150CM - długość 150 cm
- PESZ-B2-200CM - długość 200 cm



Ławka do szatni z wieszakiem dwustronna

Ławka dwustronna o wysokości 195 cm i szerokości 75 cm dostępna w 2 długościach. Wykonana z wysokiej jakości PVC - profile 55x45 mm. Posiada zintegrowane wieszaki na odzież, półkę dolną na obuwie oraz półkę górną.

- PESZ-BD-150CM - długość 150 cm
- PESZ-BD-200CM - długość 200 cm



Krzesło pod prysznic/do szatni

Nr kat. PESZ-BS

Krzesło z tworzywa sztucznego. Idealne pod prysznic lub do szatni.



Wieszak naścienny z tworzywa

Wieszak z tworzywa sztucznego. Idealny do szatni basenowej lub na nieckę basenu np. do wieszania ręczników kąpielowych. Dostępny w 4 rozmiarach. Montaż do ściany. Wysokość 28 cm.

- PESZ-P-500 - długość 50 cm
- PESZ-P-1000 - długość 100 cm
- PESZ-P-1500 - długość 150 cm
- PESZ-P-2000 - długość 200 cm



Dostępne kolory profili:



Dostępne kolory zaślepek:



Wieszak naścienny z tworzywa z półką

Wieszak z tworzywa sztucznego z półką. Idealny do szatni basenowej lub na nieckę basenu np. do wieszania ręczników kąpielowych. Dostępny w 3 rozmiarach. Montaż do ściany. Wysokość 40 cm.

PESZ-PER-1000 - długość 100 cm
 PESZ-PER-1500 - długość 150 cm
 PESZ-PER-2000 - długość 200 cm



Ławka naścienna

Nr kat. PESZ-BP1

Ławka montowana do ściany, składa się z mocnych podpór wykonanych ze stali AISI316 oraz wytrzymałych profili ławkowych PVC (85x35 mm, grubość 3 mm). Montowane do ściany za pomocą kołków (nie znajdują się w zakresie dostawy). Dostępne długości: 1m, 1,5m, 2m, głębokość 38 cm.



Przewijak dla niemowląt 85 x 58 x 90 cm

Nr kat. PESZ-CB85

Przewijak dla jednego dziecka, łatwy w utrzymaniu czystości, wykonany z twardego i stabilnego PVC, dwie półki na akcesoria pod blatem. Wysokość 90 cm, szerokość 85 cm, głębokość 58 cm.



Przewijak dziecięcy montowany na ścianę

Wklęsły kształt pozwala bezpiecznie ułożyć dziecko, regulowany pas bezpieczeństwa gwarantuje właściwe zabezpieczenie podczas przebierania. Przewijak zgodny z wymogami A.D.A. (przystosowany dla osób niepełnosprawnych). Spełnia wymogi CPSIA (bezpieczeństwo dzieci). Wyprodukowany zgodnie z normami RoHS (w trakcie produkcji nie używa się szkodliwych substancji). Wykonany z łatwego do utrzymania w czystości, polietylenu odpornego na bakterie i grzyby. Trwałe zawiasy ze stali nierdzewnej oraz pneumatyczny mechanizm zapewnia gładkie, bezpieczne zamykanie i otwieranie. Przewijak produkowany w U.S.A. objęty 5-letnią gwarancją.

Specyfikacja:

Pionowy

Materiał - polietylen
 Wysokość - 787 mm
 Szerokość - 489 mm
 Głębokość (rozłożony) - 813 mm
 Głębokość (złożony) - 103 mm
 Gwarancja - 5 Lat



PESZ-BABH81

Poziomy

Materiał - polietylen
 Wysokość - 389 mm
 Szerokość - 871 mm
 Głębokość (rozłożony) - 445 mm
 Głębokość (złożony) - 103 mm
 Gwarancja - 5 Lat



PESZ-HRH47W

Kojec dla niemowląt

Nr kat. PESZ-KOJEC

Kojec dla jednego dziecka, łatwy w utrzymaniu czystości. Wykonany z twardego i stabilnego PVC. Dostarczany razem z matką. Wymiary: 122 x 94 x 87 cm.



Wkładki foliowe do przewijaków 50 szt.

Nr kat. PESZ- ACCW99

Prześcieradła (wkładki) foliowe przeznaczone są do użytku z przewijakami montowanymi do ściany - wkładki umieszcza się w przeznaczonych do tego komorach przewijaków przedstawionych obok (a także innych, jeśli komory nie są mniejsze niż 20 x 17 x 3 cm) i wyciąga przez otwór znajdujący się u spodu komory. Wkładki są jednorazowe, wykonane z folii ochronnej, bezpieczne i higieniczne. Wymiary rozłożonego wkładu to 37 x 50 cm.



Przewijak dla niemowląt 150 x 78 x 90 cm

Nr kat. PESZ-CB1500

Duży przewijak z płaskim blatem na wierzchu, szerokość aż 150 cm pozwala dwóm mamom przewijać swe pociechy równocześnie. Miejsce na akcesoria pod blatem.



Podkładka do przewijania

Nr kat. PESZ- W100114SX

Podkładka wykonana z materiałów antyalergicznyc. Podłoże antypoślizgowe. Materiał: pianka o gęstości 24 kg/m³, pokryta powłoką impregnowaną, ognioodporną. Dzięki specjalnej powłoce nie przywiera brud.

Kolory: niebieski/jasnoniebieski, czerwony/pomarańczowy, żółty/pomarańczowy, zielony/limonkowy i pomarańczowy/jasnopomarańczowy.

Długość 70 cm, szerokość 50 cm, wysokość 10 / 5 cm.



Półka basenowa typu „gołębnik” na ręczniki

Nr kat. PE-000002

Półka basenowa typu „gołębnik” do higienicznego przechowywania ręczników na basenie. Posiada 20 otworów do przechowywania. Półka wykonana w całości z aluminium malowanego proszkowo. Pozwala uniknąć składowania ręczników na balustradach, murkach i leżakach. Kolor czarny.



**HIGIENICZNE I PRAKTYCZNE
ROZWIĄZANIE**

Suszarka do strojów kąpielowych

Nr kat. PE-SUSZARKA

Suszarka, która w kilka sekund usuwa 95% wilgoci. Urządzenie znajduje zastosowanie w każdej szatni na basenie publicznym oraz hotelowym. Proces suszenia trwa zaledwie kilka sekund-wystarczy pięciokrotne naciśnięcie pedału, który uruchamia suszarkę bez użycia energii elektrycznej, lub naciśnięcie przycisku w wersji z silnikiem elektrycznym. Odpływ odsączonej wody najlepiej skierować do kratki kanalizacyjnej lub dedykowanej rury odpływowej.

Specyfikacja:

- waga 30 kg
- wymiary 80 x 120 x 170 cm
- obudowa ze stali nierdzewnej
- wersja manualna oraz automatyczna z silnikiem elektrycznym

**SUCHY KOSTIUM
W KILKA SEKUND**



Urządzenie do oprysku/dezynfekcji stóp

Nr kat. PE-2400290

Urządzenie dozuujące do preparatów stosowanych w profilaktyce przeciwgrzybiczej stóp oraz do dezynfekcji obuwia. Działa na zasadzie natrysku preparatu dezynfekcyjnego w postaci aerozolu. Urządzenie natryskowe pracuje w oparciu o sprawdzoną w praktyce pompę dozującą ze stali chromowo - niklowej z dwiema dyszami natryskowymi. Umieszczenie dysz wykonane jest w taki sposób, że możliwe jest całkowite pokrycie środkiem dezynfekcyjnym górnej oraz dolnej części stopy/obuwia. Obudowa wykonana z aluminium. Mieści do 7,5 litra preparatu dezynfekującego.

**DZIAŁA BEZ
ZASILANIA**



Hexachair fotelik dla niemowląt

Nr kat. PESZ-CHAIR

Dziecięce krzeselko basenowe wykonane z solidnego tworzywa odpornego na warunki basenowe dostępne w kolorach czerwono-białym oraz szaro-białym.

Specyfikacja:

- szerokość 50 cm
- długość 60 cm
- wysokość 76 cm
- waga 3,9 kg



Basenowa suszarka do włosów

Wysokiej jakości suszarka do włosów przeznaczona do obiektów użyteczności publicznej. Wandaloodporna obudowa ze stali. Uruchamiana za pomocą przycisku. Dostępna w trzech wersjach:

PE-HRH47W - bez węża, obudowa stal nierdzewna malowana proszkowo

PE-HR47WW - z wężem, obudowa stal nierdzewna malowana proszkowo

PE-HRH47S - z wężem, obudowa stal nierdzewna AISI304

Specyfikacja:

Materiał obudowy - Stal nierdzewna malowana proszkowo/ Stal nierdzewna 304 szczotkowana

Sposób uruchamiania - Włączana przyciskiem

Moc - 2400 W

Napięcie - 220-240 V (50/60 Hz)

Prędkość powietrza - 101 km/h, 28 m/s

Poziom hałasu - 70 dB

Czas suszenia - regulowany w zakresie od 30 s - 2,5 min.

Bryzgoszczelność - IP20

Waga - 7 Kg

Wymiary - W x S x G : 243 x 278 x 213 (mm)

Gwarancja - 3 lata



PE-HRH47S



PE-HR47WW



PE-HRH47W

Dozownik do mydła w płynie ABS 900 ml

PE- ABSJDM

Dozownik na mydło w płynie o pojemności 900 ml. Wykonany z wysokiej jakości tworzywa ABS, zamykany na kluczyk. Uzupelniany dowolnym mydłem w płynie.

Specyfikacja:

Materiał obudowy - Plastik ABS
Pojemność - 900 ml
Wysokość - 25 cm
Szerokość - 11,5 cm
Głębokość - 11,5 cm



Dozownik do mydła w płynie stalowy 1 litr

PE-DISH5Y

Dozownik do mydła w płynie wykonany ze stali nierdzewnej klasy 304 o grubości 0,8 mm. Posiada unikatowy, elegancki wygląd, wziernik do kontroli poziomu mydła. Zamykany na kluczyk.

Specyfikacja:

Materiał obudowy - Stal nierdzewna 304 szcztokowana
Pojemność - 1 L
Wysokość - 201 mm
Szerokość - 124 mm
Głębokość - 60 mm



Dozownik na ręczniki papierowe z abs

PE-ABSJDR

Dozownik mieści do 500 szt. ręczników składanych Z. Okienko umożliwia kontrolę ilości ręczników w pojemniku. Zamykany na kluczyk. Wykonany z materiału ABS.

Specyfikacja:

Materiał obudowy - Plastik ABS
Wysokość - 42 cm
Szerokość - 28 cm
Głębokość - 14,5 cm



Dozownik na ręczniki papierowe stalowy AISI304

PE-DISH93

Nowoczesny i stylowy dozownik ze szcztokowanej stali nierdzewnej o grubości 0,8 mm. Zamykany na kluczyk, zaprojektowany na papier składany w Z. Wziernik poziomu umożliwia kontrolę poziomu papieru. Montowany na ścianie. Łatwy dostęp do papieru podczas wymiany. Mieści do 600 listków składanych Z.

Specyfikacja:

Materiał obudowy - Stal nierdzewna 304 szcztokowana
Wysokość - 363 mm
Szerokość - 279 mm
Głębokość - 103 mm



Dozownik na papier toaletowy jumbo ABS

PE-ABSJDJ

Podajnik na papier toaletowy jumbo, maksymalna średnica rolki 23 cm. Wykonany z plastiku ABS. Odporny na uderzenia. Okienko umożliwia kontrolę stanu papieru.

Specyfikacja:

Materiał obudowy - Plastik ABS
Wysokość - 32,5 cm
Szerokość - 28 cm
Głębokość - 14,5 cm



Dozownik na papier toaletowy jumbo stalowy

PE-DISH7Y

Dozownik na papier toaletowy Jumbo, wykonany ze stali nierdzewnej klasy 304 szcztokowanej o grubości 0,8 mm. Montowany na ścianie. Łatwa do otwarcia przednia pokrywa, zabezpieczony trwałym stalowym zamkiem. Dostosowany do papieru o maksymalnej średnicy 23 cm.

Specyfikacja:

Materiał obudowy - Stal nierdzewna
Wysokość - 260 mm
Szerokość - 255 mm
Głębokość - 120 mm



Poręcz prosta

Materiał: stal czarna / węglowa
 Kolor : chrom (stal poddawana procesowi galwanizacji)
 Wymiary: 550/655/755/855 x 100 mm (długość całkowita x głębokość)
 Średnica rury: Ø 25 mm
 PE-TPX001-555 - 555 mm długości
 PE-TPX001-655 - 655 mm długości
 PE-TPX001-755 - 755 mm długości
 PE-TPX001-855 - 855 mm długości



Poręcz skośna 90° prawa/lewa

Materiał: stal węglowa
 Kolor: chrom (stal poddawana procesowi galwanizacji)
 wysokość: 705 mm
 Wymiary: 705/505 x 505/405 x 100 mm (wysokość całkowita x długość x głębokość)
 Średnica rury: Ø 25
 PE-TSP005-505 - 505mm wysokości PRAWA
 PE-TSP005-705 - 705mm wysokości PRAWA
 PE-TSL005-505 - 505mm wysokości LEWA
 PE-TSL005-705 - 705mm wysokości LEWA



Uchwyt podnoszony

Materiał: stal węglowa
 Kolor: chrom (stal poddawana procesowi galwanizacji)
 Wymiary: 500/600/700/800 x 275 mm (długość całkowita x szerokość)
 Średnica rury: Ø 32
 PE-TUX001-500 - 500mm długości
 PE-TUX001-600 - 600mm długości
 PE-TUX001-700 - 700mm długości
 PE-TUX001-800 - 800mm długości



Uchwyt podnoszony z relingiem

Materiał: stal węglowa
 Kolor: chrom (stal poddawana procesowi galwanizacji)
 Wymiary: 500/600/700/800 x 275 mm (długość całkowita x szerokość)
 Średnica rury: Ø 32 mm
 PE-TPR001-500 - 500mm długości
 PE-TPR001-600 - 600mm długości
 PE-TPR001-700 - 700mm długości
 PE-TPR001-800 - 800mm długości



Uchwyt ścienny

Materiał: stal węglowa
 Kolor: chrom (stal poddawana procesowi galwanizacji)
 Wymiary: 500/600/700/800 x 275 mm (długość całkowita x szerokość)
 Średnica rury: Ø 32
 PE-TSX001-500 - 500mm długości
 PE-TSX001-600 - 600mm długości
 PE-TSX001-700 - 700mm długości
 PE-TSX001-800 - 800mm długości



Uchwyt ścienny z relingiem

Materiał: stal węglowa
 Kolor: chrom (stal poddawana procesowi galwanizacji)
 Wymiary: 500/600/700/800 x 275 mm (długość całkowita x szerokość)
 Średnica rury: Ø 32
 PE-TSR001-500 - 500mm długości
 PE-TSR001-600 - 600mm długości
 PE-TSR001-700 - 700mm długości
 PE-TSR001-800 - 800mm długości



Wspornik pionowy prawy/lewy

Materiał: stal węglowa
 Kolor: chrom (stal poddawana procesowi galwanizacji)
 Wymiary: 824 x 824/424 mm (wysokość całkowita x głębokość)
 Średnica rury: Ø 32
 PE-TIL001-424 - 424mm długości - LEWY
 PE-TIL001-824 - 824mm długości - LEWY
 PE-TIP001-424 - 424mm długości - PRAWY
 PE-TIP001-824 - 824mm długości - PRAWY



Wspornik poziomy prawy/lewy

Materiał: stal węglowa
 Kolor: chrom (stal poddawana procesowi galwanizacji)
 Wymiary: 600/700 x 240 x 180 mm (długość całkowita x szerokość)
 Średnica rury: Ø 32
 PE-TOL001-600 - 600mm długości - LEWY
 PE-TOL001-700 - 700mm długości - LEWY
 PE-TOP001-600 - 600mm długości - PRAWY
 PE-TOP001-700 - 700mm długości - PRAWY



Wyposażenie z PVC

Regały modułowe oraz systemy przechowywania sprzętu z PVC są produkowane w Europie – rozwiązania te stanowią pewne i sprawdzone rozwiązanie dla najbardziej wymagających obiektów. Produkty dostępne są w szeregu wersji i wielkości.

Cechy wspólne:

- wysoka odporność mechaniczna na obciążenia
- odporność na temperatury od minus 40 do plus 80 stopni Celsjusza
- odporność na działanie kwasów/olejów/rozpuszczalników
- wysoka odporność na uszkodzenia mechaniczne (uderzenia/szarpnięcia)
- brak podatności na korozję elementów składowych (wszystkie elementy wykonane z wysokiej jakości PVC)
- zamknięta struktura komórek nie pozwala na rozwój bakterii
- bezobsługowa konstrukcja na lata bezproblemowej eksploatacji
- europejska produkcja bez kompromisów w zakresie jakości
- oszczędność kosztów transportowych dzięki modułowej budowie do samodzielnego montażu

Dostępne kolory profili:



Dostępne kolory zaślepek:



Regał basenowy CP2000

Nr kat. PE-CP2000

Stabilny regał stacjonarny dla pomieszczeń magazynowych i technicznych, wykonany z wytrzymałego i odpornego PVC, sztywny i łatwy w montażu, 6 przegródek pionowych, możliwość dodatkowego wykorzystania górnej półki na kosze ze sprzętem itp. Wymiary (dł./szer./wys.) 200 x 60 x 235 cm



Regał basenowy CP1400

Nr kat. PE-CP1400

Model ten idealnie nada się do przechowywania pasów do aqua aerobiku, mat, desek do pływania itp. Może być wprowadzany i wyprowadzany do i z pomieszczenia magazynowego dzięki 4 kółkom (2 szt. z hamulcem). Niezwykle szybki i prosty montaż. Kosze przedstawione na zdjęciu nie wchodzą w zakres dostawy. Wymiary (dł./szer./wys.) 140 x 60 x 225 cm. Paczka 155 x 20 x 30 cm.

**KOSZE
DO REGAŁÓW
NA STR. 65**



Kosz na sprzęt mały CT1400

Nr kat. PE-CT1400

Model ze względu na swoją głębokość idealnie nadający się do przechowywania pasów do aqua aerobiku oraz makaronów i innego sprzętu dydaktycznego. Zajmuje niewiele miejsca, wyposażony w 4 stabilne, ocynkowane koła. Wymiary: (dł./szer./wys. bez kółek) 75 x 60 x 140 cm.

**DOSTĘPNE
W RÓŻNYCH
KOLORACH**



Regały Modul-Rac

MODUL-RAC to seria wykonana z profili PVC o przekroju 55 x 45 mm dostępna w kilku wersjach. Stabilna konstrukcja o świetnej sztywności i obciążeniu 100 kg na półkę świetnie sprawdzi się na każdej pływalni i w klubie fitness.



Dostępne wielkości

EA400 – 100 x 400 x 150 cm, 4 półki (pojedynczy)
EA500 – 100 x 50 x 192 cm, 5 półek (pojedynczy)
EC500 – 150 x 50 x 192 cm, 5 półek (podwójny)
ED500 – 200 x 50 x 192 cm, 5 półek (podwójny)

Regał piętrowy seria ARM

Nasz najczęściej wybierany model zamykany dostępny jest w 2 wersjach i oferuje rewelacyjny stosunek jakości do ceny i dużą przestrzeń wewnątrz. Regał osadzony jest na ocynkowanych, skrętnych kółkach (2 z blokadą), drzwiczki oferują możliwość zamknięcia na kłódkę. Model do samodzielnego montażu, który nawet laikowi zajmie zaledwie kilka minut. Dostępne w kilku kolorach.

ARM2N – 2 piętra - 126 x 80 x 133 cm
ARM3N – 3 piętra - 126 x 80 x 187 cm



ARM-3N



ARM-2N

Kosz na makarony z tworzywa

Nr kat. ST-012

Kosz na makarony wykonany z trwałego tworzywa, wyposażony w 4 kółka. Mieści ok. 40 makaronów lub pasów wypornościowych do aqua aerobiku. Wymiary: (dł./szer./wys. bez kółek) 60 x 40 x 90 cm.



Kosz na sprzęt, pojedynczy i podwójny

Kosz do przechowywania różnego sprzętu dydaktycznego, wykonany z trwałego tworzywa. Dostępny w wersji pojedynczej i podwójnej. Wymiary:
pojedynczy 60 x 40 x 60 cm
podwójny 60 x 40 x 30 cm



**IDEALNE UZUPEŁNIENIE
REGAŁÓW NA SPRZĘT**

Wózek na stepy CDsteps

Nr kat. AQ-CDSTEPS

Wózek do przechowywania stepów do aqua aerobiku, 8+8 półek na stepy mieści w sumie 16 szt. Wyposażony w poliamidowe kółka (6 szt.) ułatwiające transport. Wymiary (dł./szer./wys.): 100 x 65 x 200 cm.



Szafka basenowa typ S1 i S2

Ekonomiczna wersja szafki basenowej. Moduł szafki składa się z jednego pionowego lub dwóch schowków umieszczonych jeden nad drugim. Szafka wykonana z materiałów odpornych na trudne warunki występujące w szatniach basenowych. Każda komora posiada wieszak na ubrania, otwór wentylacyjny oraz numerek grawerowany na drzwiczkach. Standardowe wymiary: wysokość - 180 cm, szerokość - 30 cm, głębokość - 40 cm.



Szafka basenowa typ L2

Moduł szafki składa się z dwóch schowków z drzwiczkami w kształcie litery L. Idealne rozwiązanie dla małych pomieszczeń. Wykonana z materiałów odpornych na trudne warunki występujące w szatniach basenowych: laminat HPL, profile z anodowanego aluminium. Każda komora posiada wieszak na ubrania, otwór wentylacyjny oraz numerek grawerowany na drzwiczkach. Standardowe wymiary:
wysokość - 180 cm, szerokość - 40 cm, głębokość - 40 cm.



Szafki schowkowe

Moduł szafki składa się z 3-8 schowków umieszczonych nad sobą. Ten rodzaj szafki wykorzystywany jest bardzo często do przechowywania rzeczy osobistych w szkole, sali treningowej i innych miejscach, gdzie nie jest wymagany duży wymiar schowka. Wymiary zależą od typu szafki:

- wysokość modułu: 180-200 cm
- szerokość schowka: 20-40 cm
- głębokość schowka: 40-50 cm
- wysokość schowka: 20-50 cm



Szafki do szatni rodzinnej /dla niepełnosprawnych

Szafki w wersji niskiej. Wymiary schowka: wysokość 80 cm, szerokość 30 cm, głębokość 42 cm. Moduł umieszczony na nóżkach 40 cm. Rodzaj zamka do wyboru: klucz mechaniczny, zamek wrzutowy, zamek elektroniczny.



Kabina z HPL pojedyncza

Kabina narożna składa się z dwóch zasadniczych elementów: drzwi oraz ścianki z laminatu HPL. Trwałość konstrukcyjną zapewnia mocowanie do profili aluminiowych oraz stopek. Całość uzupełniają 3 samodomykające zawiasy oraz zamek z sygnalizacją.



Kabina z HPL podwójna

Kabina podwójna zlokalizowana pomiędzy ścianami stałymi składa się z dwóch drzwi oraz ścianki z laminatu HPL. Trwałość konstrukcyjną zapewnia mocowanie do profili aluminiowych oraz stopek. Całość uzupełniają 3 samodomykające zawiasy oraz zamek z sygnalizacją.



Przegroda prysznicowa

Przegrody prysznicowe składają się ze ścianek odgradzających z laminatu HPL mocowanych do profili oraz stopek. Przegrody mogą być dodatkowo wyposażone w kotarę zasłaniającą.



Przegroda pisuarowa

Przegroda pisuarowa wykonana jest z laminatu HPL. Trwałość i sztywność zapewnia zastosowanie trzeciego punktu montażu w postaci stopki.



Przebieralnie basenowe - przejściowe

Nr kat. PE-HPLPB

Basenowe przebieralnie przejściowe są coraz częściej stosowane w nowo-budowanych obiektach basenowych. Zwarta konstrukcja przebieralni oraz drzwi przejściowe pozwalają na praktyczne rozdzielenie strefy brudnej oraz czystej. Dodatkowo bardzo praktyczne rozwiązanie zamknięcia przebieralni poprzez opuszczanie ławeczkę uniemożliwia jednostronne zablokowanie dostępu do kabiny.



NIEPEŁNOSPRAWNY NA BASENIE



Uniwersalny podnośnik basenowy Unikart 300

Nr kat. PE-UNIKART

Mobilny podnośnik dla niepełnosprawnych wykonany ze stali malowanej proszkowo. Dzięki podnośnikowi mamy możliwość przetransportowania osoby w dowolne miejsce na basenie, bez konieczności ciągnięcia za sobą węży hydraulicznego i kabla sieciowego. Sterowanie wysokości, unoszenie odbywa się za pomocą ręcznej korbki.

Specyfikacja:

- siedzenie wykonane z ABS z wyjmowanymi podłokietnikami
- maksymalna nośność 136 kg
- cztery kółka gumowane przednie sztywne/tylne skrętne z blokadą
- waga całkowita 250 kg
- wymiary (dł./szer./wys.) 120 x 80 x 170 cm



Podnośnik Unikart 300 Design

Nr kat. PE-UNIDESIGN

Manualny podnośnik basenowy dla niepełnosprawnych w pełni mechaniczny wyposażony w podwójny system wciągania z paskiem bezpieczeństwa. Konstrukcja podnośnika wykonana ze stali nierdzewnej malowanej proszkowo. Maskownica obciążników wykonana z wysokiej jakości tworzywa PVC.

Specyfikacja:

- maksymalne obciążenie 136 kg
- prosta konserwacja urządzenia
- regulacja wysokości zagłówka
- siedzisko wykonane z tworzywa ABS
- regulowany podnózek
- regulowane podłokietniki z uchwytami dla lepszej stabilizacji na krześle
- wymiary (dł./szer./wys) 120 x 80 x 170 cm
- cztery kółka gumowane przednie sztywne/tylne skrętne z blokadą
- waga całkowita 250 kg



Obejrzyj film na www.klubben.pl



Podnośnik Unikart 300 automatyczny

Nr kat. PE-UNIKART BATERIE

Podnośnik basenowy dla niepełnosprawnych lub osób o ograniczonej sprawności fizycznej. Unikart 300 zasilany baterią 24 V. Podnośnik jest bardzo prosty w obsłudze, nie wymaga wysiłku fizycznego, 2 przyciski sterowania góra - dół. Urządzenie można użytkować w każdym miejscu na basenie, nie wymaga kotwienia.

Specyfikacja:

- 40 cykli na jednym ładowaniu akumulatora
- konstrukcja ze stali nierdzewnej oraz tworzywa ABS
- maksymalne obciążenie 136 kg
- ciężar całkowity 250 kg
- tylne kółka skrętne z hamulcem
- solidne gumowane kółka przednie
- czas ładowania akumulatora 4 godziny
- wymiary (szer/dł/wys) 80 x 120 x 170 cm
- klasa szczelności IP 67



Podnośnik basenowy Panda Pool

Nr kat. PE-PANDA

Najbardziej nowoczesny podnośnik basenowy. Cechuje go pełna automatyka zarówno podczas prowadzenia, jak i wykonywania wszystkich funkcji opuszczania i podnoszenia osoby siedzącej na podnośniku. Bardzo łatwa i intuicyjna obsługa. Podnośnik uniwersalny, sprawdzi się na każdym basenie lub kompleksie basenowym. Posiada 8 poziomów bezpiecznego opuszczania. Szczególnie polecamy do pracy z osobami starszymi i z niepełnosprawnością ruchową. Daje im możliwość komfortowego korzystania ze wszystkich typów basenów. Podnośnik ten będzie zdecydowanie świadczył o nowoczesności i dostępności danego kompleksu basenowego dla każdego.

Parametry techniczne:

- maksymalne obciążenie: 145 kg
- zasięg ramienia: 1500 mm
- czas opuszczania do wody z osobą: 25 sekund
- czas podnoszenia z wody z osobą: 18 sekund
- całkowita waga urządzenia: 260 kg
- wymiary (dł/szer/wys) 166 x 67 x 140 cm
- dodatkowy manualny system prowadzenia i obsługi w standardzie w razie awarii systemu elektronicznego
- akumulator: 24 V



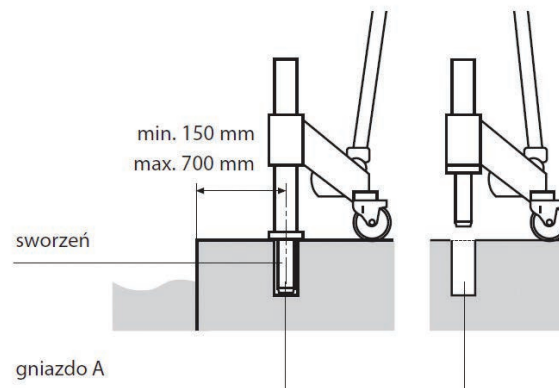
Podnośnik basenowy HANDI-MOVE 3200

Nr kat. PE HANDY-MOVE

Ergonomiczny, łatwy w transporcie mobilny podnośnik basenowy Handi-Move 3200 instalowany w zakotwione gniazdo tylko w chwili użytkowania. Nie używany może być przechowywany w odrębnym pomieszczeniu. Ramię podnoszące z zakresem obrotu 360°. Zestaw zawiera pilot przewodowy, siedzisko kąpielowe z orczykiem, ładowarkę do akumulatora oraz tuleję podłogową. Proces opuszczania i podnoszenia za pośrednictwem 2 przycisków.

Specyfikacja:

- maksymalny udźwig 135 kg
- waga urządzenia 44 kg
- konstrukcja z malowanej stali nierdzewnej
- zasilanie 2 akumulatory 12 V, 6,5 – 7,2 Ah
- czas ładowania 4 h
- maksymalna wysokość 188 cm
- wysokość masztu 166 cm
- długość ramienia 128 cm
- szerokość 64 cm



Podnośnik basenowy Blu One

Nr kat. PE-BLUONE

Podnośnik ten jest urządzeniem dzięki któremu z łatwością można przetransportować osobę do basenu, pod prysznic, czy do szatni basenowej w łatwy i komfortowy sposób. Użytkownik po prostu siada na urządzeniu, które jest doprowadzane do krawędzi basenu, a następnie siedzisko jest stopniowo opuszczane poniżej powierzchni wody. Przy wychodzeniu z wody proces przebiega w odwrotnej kolejności.

Specyfikacja:

- maksymalne obciążenie: 110 kg (z możliwością podniesienia do 125 kg)
- zasięg ramienia: 115 cm
- czas opuszczania podnośnika z obciążeniem: 23 sek.
- czas podnoszenia ramienia podnośnika z obciążeniem: 17 sek.
- waga urządzenia: 120 kg
- rama: stal ocynkowana malowana proszkowo
- akumulator: 24 V
- wymiary (dł/szer/wys) 120 x 50 x 125 cm



Podnośnik basenowy LM-10

Nr kat. PE-LM-10

Podnośnik LM-10 to mobilna wersja podnośnika basenowego dla osób niepełnosprawnych. Wyjątkowość zastosowanych rozwiązań pozwala osobom korzystającym na łatwe i samodzielne korzystanie z urządzenia. Wpływa to na lepsze samopoczucie osób z ograniczoną zdolnością poruszania się. LM-10 ułatwia pracę obsługi basenu dzięki prostocie i swej funkcjonalności. Unikalny hydrauliczny system podnoszenia zasilany jest z ujęcia wody na basenie. Sterowanie prędkością platformy następuje dzięki dwóm przyciskom: góra i dół. Wykluczenie części ruchomych oraz brak zasilania elektrycznego daje gwarancję nienagannej pracy i niezawodności. Dzięki mobilności można łatwo przemieścić podnośnik z jednego basenu na drugi. Ułatwia to czyszczenie niecki lub dla wygody w basenach otwartych przechowywanie w czasie przerwy zimowej.

Specyfikacja:

- maksymalna głębokość zanurzenia 1,30 m
- kontrola prędkości pracy podnośnika przez użytkownika
- maksymalny udźwig 150 kg
- certyfikat CE, zgodny z dyrektywami europejskimi
- szybki montaż na plaży basenu (około 3 godziny)
- dostosowany do basenów foliowanych oraz pokrytych płytkami
- wyprodukowany ze stali nierdzewnej AISI316L
- zasilanie ciśnieniem wody z ujęcia, brak zasilania elektrycznego



Podnośnik basenowy Unijet

Nr kat. PE-UNIJET

Hydrauliczny podnośnik basenowy Unijet, który działa na zasadzie ciśnienia wody podłączonego węża, którego minimalna wartość to 3 bar. Instalacja nie wymaga zasilania elektrycznego. Sterowanie urządzenia odbywa się za pośrednictwem zaworu, który opuszcza i podnosi siedzisko. Podnośnik posiada kółka, można go w prosty sposób transportować i magazynować gdy nie jest używany. W celu instalacji wymagane jest wykonanie jednego otworu w posadzce oraz doprowadzenia źródła wody.

Specyfikacja:

- maksymalne obciążenie 120 kg
- waga całkowita podnośnika 55 kg
- wyprodukowany ze stali nierdzewnej AISI316L
- wymiary 70 x 70 x 170 cm



Obejrzyj film na
www.klubben.pl



Podnośnik basenowy F 145

Nr kat. PE-F145

Specjalistyczny podnośnik basenowy, który może być zastosowany przy basenach ze ścianami, wystających z podłoża, ale także do basenów zagłębionych. Może być zamontowany na pomoście czy plaży basenu. Jest mały gabarytowo, o prostej konstrukcji, ze zintegrowanym siedziskiem.

Specyfikacja

- maksymalne obciążenie: 140 kg
- zasięg ramienia: 135 cm z podparciem
- czas opuszczania do wody z osobą: 40 sekund
- czas podnoszenia z wody z osobą: 40 sekund
- całkowita waga urządzenia: 63 kg
- akumulator: 24 V
- wysokość 190 cm
- rotacja ramienia: 360 stopni



Podnośnik basenowy Unifix manualny

Nr kat. PE-UNIFIX

Specjalistyczny manualny podnośnik basenowy, który może być zastosowany przy basenach wystających z podłoża, ale także do basenów zagłębionych. Istnieje możliwość zamontowania na pomoście lub plaży basenu. Jest mały gabarytowo, o prostej konstrukcji, występuje wraz z siedziskiem w postaci hamaka.

Specyfikacja:

- waga podnośnika 50 kg
- maksymalne obciążenie 150 kg
- elastyczne siedzisko poliesterowe
- zasięg ramienia 130 cm
- wysokość 141 cm
- możliwość złożenia ramienia
- możliwość obrotu o 360°

**IDEALNY TAKŻE
DLA ROWERÓW
I SPRZĘTU AQUA**



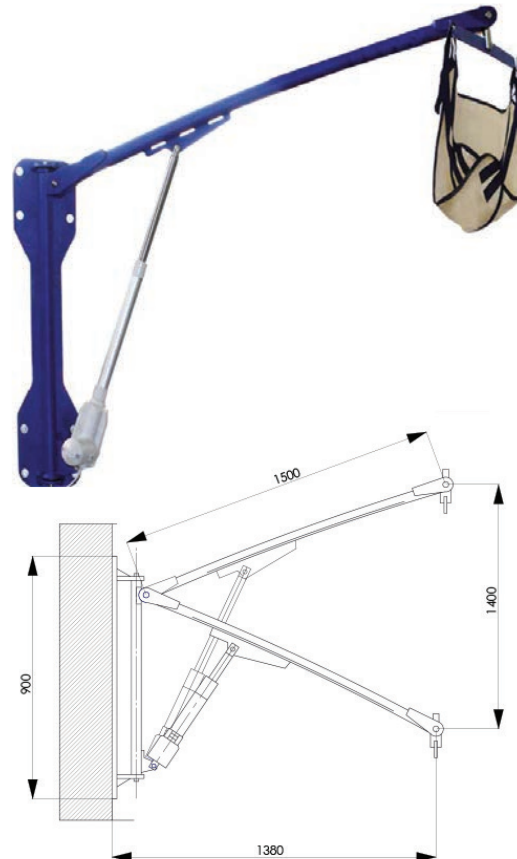
Podnośnik basenowy dla niepełnosprawnych F130

Nr kat. PE-F130

Model F 130 to automatyczny podnośnik przeznaczony do pomieszczeń ciasnych i wąskich, gdzie montaż odbywa się na ścianie o minimalnej grubości 25 cm. Wskazany do basenów terapeutycznych, kąpeli błotnych lub jacuzzi. Podnośnik może być wyposażony w niezależne ruchome siedzisko lub szelki. Całość wykonana ze stali ocynkowanej malowanej proszkowo.

Specyfikacja:

- maksymalne obciążenie: 140 kg
- zasięg ramienia: -1400 mm z podparciem
- czas opuszczania do wody z osobą: 40 sekund
- czas podnoszenia z wody z osobą: 40 sekund
- całkowita waga urządzenia: 50 kg
- akumulator: 24 V
- napęd: 12 V
- rotacja ramienia: 160 stopni
- wielkość mocowania w ścianie: 90 x 20 cm



Podnośnik basenowy dla niepełnosprawnych F100

Nr kat. PE-F100

Jest to automatyczny podnośnik do basenów wystających ponad powierzchnię posadzki lub wolnostojących. Jest to idealne rozwiązanie dla osób starszych i niepełnosprawnych, które nie są w stanie wspiąć się po wysokiej i stromej drabince do tego typu basenów. Wysokość ramienia podnośnika jest indywidualnie dopasowywana do wysokości ściany basenu.

Parametry techniczne:

- maksymalne obciążenie: 140 kg
- zasięg ramienia: +1150 mm -250 mm
- czas opuszczania do wody z osobą: 23 sekundy
- czas podnoszenia z wody z osobą: 17 sekund
- całkowita waga urządzenia: 100 kg
- akumulator: 24 V
- napęd: 12 V
- rotacja ramienia: 350°
- maksymalna wysokość siedziska 1050 mm
- minimalna wysokość siedziska 500 mm



Wózek Easyroller 2

Nr kat. PE-EASY ROLLER

EasyRoller 2 to wózek inwalidzki pozbawiony metalowych części. Dzięki wykluczeniu elementów korodujących w środowisku uzdatnionej wody basenowej jest idealnym narzędziem pomocy. Perforowana struktura materiału zapewnia łatwy odpływ wody z wózka i siedziska.

Specyfikacja:

- korpus i podnóżki wykonane z formowanego rotacyjnie PE
- opony bezdętkowe
- obręcze kół wykonane z nylonu
- układ hamulcowy wykonany z nylonu
- łożyska wykonane w technologii POM
- siedzisko wykonane z wodoodpornej pianki EVA

Wymiary:

- szerokość całkowita: 670 mm
- głębokość: 825 mm
- wysokość całkowita: 1050 mm
- gładkie siedzisko: 500 x 420 mm
- maksymalna waga użytkownika: 150 kg
- waga: 17 kg



Wózek inwalidzki Unikart 100

Nr kat. PE-PE UNI100

Zaprojektowany z myślą o dostępie do wody osób niepełnosprawnych w pozycji siedzącej. Wózek posiada dwa duże nadmuchiwane koła dzięki którym unosi się na powierzchni wody, umożliwiając wjazd bezpośrednio do basenu.

Specyfikacja:

- przedni podnóżek teleskopowy
- wykonany ze stali nierdzewnej malowanej proszkowo
- tkanina poliestrowa z możliwością prania
- waga wózka 45 kg
- maksymalna waga użytkownika 130 kg
- wymiary (dł/szer/wys) 95 x 80 x 110 cm

IDEALNY NA SCHODY
I W TRUDNY TEREN



Obejrzyj film na
www.klubben.pl



Wózek inwalidzki aluminiowy stabilizujący plecy i głowę, z funkcją toaletową

Nr kat. PE-FS654LGC

Wózek inwalidzki stabilizujący plecy i głowę, przeznaczony do transportu osób niepełnosprawnych w obrębie basenu. Wózek wykonany z aluminiowej ramy wzmocnionej konstrukcją krzyżakową. Posiada siedzisko oraz oparcie wykonane z materiału odpornego na zanieczyszczenia i wodę, a także pojemnik sanitarny. Wózek wyposażony został w przedłużenie oparcia, kółka antywywrotne, poduszkę pod głowę oraz pasy stabilizujące. Posiada funkcję regulacji kąta nachylenia oparcia 0-90 stopni oraz regulowane pod kątem podnóżki. Podłokietniki posiadają funkcję demontażu. Koła tylne 24" pompowane z plastikowym ciągiem, przednie pełne gumowe 8".

Specyfikacja:

- szerokość zewnętrzna: 67,5 cm
- szerokość wewnętrzna: 46 cm
- głębokość: 125 cm
- wysokość siedziska od podłoża: 48,5 cm
- wysokość całkowita: 123,5 cm (83,5 cm)
- wymiar siedziska: 45 cm
- waga netto: 21,5 kg



SPRZĘT RATOWNICZY



Boja ratownicza SP Pamelka II

Nr kat. LS-080

Wykonana z polietylenu w kolorze pomarańczowym. Wyporność ok. 120 N. Wyposażona w taśmę asekuracyjną (opasującą klatkę piersiową) i linkę holowniczą. Posiada specjalnie modelowane uchwyty na dłonie. Pozwala również na błyskawiczną reakcję w sytuacji gdy pływający nie może samodzielnie utrzymać się na powierzchni wody. Certyfikat PRS - TC/2015/640450/14 (Zgodna z normą WTO/005) Produkt zgodny z Rozporządzeniem Ministra Spraw Wewnętrznych (Dz. U. z dnia 27 lutego 2012 r., poz. 261)



Koło ratunkowe Mars ST z linką 25m (śroldłowe)

Nr kat. MARS-STLINKA

Wykonane z polietylenu, wypełnione pianką poliuretanową. Koło jest bardzo odporne na warunki atmosferyczne i eksploatację. Wersja koła ST - srebrna taśma 3M, linka 10 mm wokół koła. Zasobnik na linkę asekuracyjną 5 mm, wykonaną z polipropylenu, niezatapialną o długości 25 m. **Produkt zgodny z Rozporządzeniem Ministra Spraw Wewnętrznych (Dz. U. z dnia 27 lutego 2012 r., poz. 261)**



Uchwyt/wieszak do koła ratunkowego/bojki

Nr kat. LS-100007

Rozstaw ramion pozwala na zamienne powieszenie pamelki lub koła mars. Materiał stal nierdzewna.



Uchwyt do koła/bojki z ekspanderem

Nr kat. LS-100019

Uniwersalny uchwyt do koła ratunkowego, bojki lub rzutki z ekspanderem zabezpieczającym przed zrzuceniem. Montaż uchwyty do poręczy lub krzesła ratownika.



Pas ratowniczy Węgorz II

Nr kat. LS-WEGORZ

Składa się z elastycznego, nietonącego podłużnego pływaka wraz z szelką ratowniczą i linką. Stosowany przy indywidualnych akcjach ratowniczych na wodach otwartych. Opinamy pasem ratowanego i holujemy. Jeżeli ratowany jest przytomny, możemy pas podać lub rzucić. Zgodny z parametrami pasa ILS. Barwa żółta.



Rzutka ratownicza 25AQ

Nr kat. LS-081

Rzutka ratunkowa z linką polipropylenową o długości 25 metrów, \varnothing 6. Wyposażona w taśmę odblaskową oraz wstawkę siatkową dla lepszej wentylacji.



Tyczka ratownicza 4 metrowa

Nr kat. LS-POLE4

Lekka, nie korodująca, nie brudząca i nie tonąca tyczka. Wykonana z aluminium anodowanego. Nie składana. Długości: 400 cm, średnica 2,8 cm. Produkt zgodny z Rozporządzeniem Ministra Spraw Wewnętrznych (Dz. U. z dnia 27 lutego 2012 r., poz. 261).



Uchwyt ścienny do tyczki

Nr kat. PE-75743

Uchwyt ścienny do tyczek, do montażu na ścianie. Wykonany z plastiku, w zestawie ze śrubami do montażu na ścianie.



Rzutka siatkowa

Nr kat. LS-RZUTKABALL

Rzutka do szybkich akcji ratowniczych na basenie. Wyposażona w 40 metrów liny, piłka służy jako element wypornościowy.



Apteczka ratownik z tlenoterapią Apteczka kąpieliskowa

Nr kat. LS-APTECZKA-TLEN2012

Bardzo dobrze zorganizowany, jednokomorowy plecak medyczny. Posiada w środku kieszenie z siatki zamykane na suwak, kieszenie z materiału zapinane na rzep oraz uchwyty z taśmy gumowej. Wyposażenie apteczki zgodne z Rozporządzeniem Ministra Spraw Wewnętrznych (Dz. U. z dnia 27 lutego 2012 r., poz. 261). W skład wyposażenia wchodzi: środki opatrunkowe, leki oraz sprzęt do resuscytacji krążeniowo - oddechowej. Szczegółowy wykaz materiałów opatrunkowych będących w zestawie na naszej stronie www.klubben.pl.



Zestaw do udzielania pierwszej pomocy wewnątrz zjeżdżalni

Nr kat. LS-MOUNTAIN

Niezbędny we wszystkich basenach wyposażonych w rury zjazdowe. Umożliwia akcję ratunkową wewnątrz zjeżdżalni basenowej. W skład zestawu wchodzi: 2 kaski ratownicze z lampką czołową ALU100 1m h2off, zasobnik linowy 120 mb Ø8 z szelkami, uprząż asekuracyjna.



Apteczka ratownik R1 podstawowy

Nr kat. LS-100016

Podstawowa bogato wyposażona apteczka przeznaczona do obiektów użyteczności publicznej. Wyposażenie umieszczone w przestronnym plecaku z odblaskowym napisem RATOWNIK. Szczegółowy wykaz materiałów opatrunkowych będących w zestawie na naszej stronie www.klubben.pl.



Koc izotermiczny

Nr kat. LS-057

Chroni zarówno przed zimą i wychłodzeniem organizmu, jak również pomaga w przypadkach przegrzania (udar cieplny, słoneczny) - w celu ogrzania ratowanego zakładamy stronę srebrną do wewnątrz - w celu ochrony przed ciepłem i wydalania jego nadmiaru zakładamy srebrną na zewnątrz.



Fantom Official ILS

Nr kat. LS-100014

Manekin treningowy zgodny ze specyfikacją ILS. Waga ok. 6,1 kg. W zestawie 3 korki (ciemieniowy, mostkowy, kroczy). Szerokość na wysokości ramion 40 cm. Wysokość 100 cm. Kolor pomarańczowy. Szeroki biały pas na tułowiu, pod ramionami. Biała część potyliczna głowy.



Apteczka ratownik - NERKA (R0 -)

Nr kat. LS-100017

Apteczka biodrowa popularnie zwana „nerką”, praktyczna i bardzo podręczna, umieszczona na pasie. W zestawie podstawowy zestaw opatrunków. Służy do szybkich akcji ratowniczych. Szczegółowy wykaz materiałów opatrunkowych będących w zestawie na naszej stronie www.klubben.pl.



Gwizdek Fox

Nr kat. LS-141274-6

Wysokiej jakości gwizdek sędziowski, który na przestrzeni lat stał się międzynarodowym standardem. Dwukomorowy, głośny i wyraźny dźwięk (do 115 db).



Manekin do nauki resuscytacji

Nr kat. LS-101-BABY, LS-101-ADULT

Manekin do ćwiczeń resuscytacyjnych. Dostępny w 2 wersjach - dorosły i niemowlę. Dostępne zapasowe woreczki (płuca). Dostarczane w kartonie z uchwytem transportowym.



Deska ortopedyczna BaXstrap + unieruchomienie SpeedBlocks + pasy 5 szt.

Nr kat. LS-BAX

Zestaw składający się z bardzo lekkiej deski (około 6 kg), pasów stabilizacyjnych oraz unieruchomienia głowy SpeedBlocks. Deska pokryta specjalną powłoką umożliwiającą szybkie czyszczenie i odkażanie. Przepuszczalna dla promieni rentgenowskich. Odpowiednio dobrana pływalność gwarantująca łatwe zatopienie deski pod pacjenta i stabilny transport na powierzchni wody z głową powyżej jej poziomu.



Podkładka pediatryczna do deski ortopedycznej

Nr kat. LS-PED

Podkładka pediatryczna do deski BaXstrap. powoduje ustawienie kręgosłupa dziecka w pozycji neutralnej dzięki uniesieniu jego ramion. Stanowi efektywną metodę unieruchomienia pacjenta mającego do ok. 8 lat. Kompatybilne z unieruchomieniem głowy SpeedBlocks.



Potykaçz informacyjny

Nr kat. PE-POTYKACZ

Potykaçz wykonany z PVC o wymiarach 40 cm x 60 cm . Grafika nieodblaskowa odporna na warunki atmosferyczne. Możliwość wykonania dowolnej grafiki (logo sponsora, nazwa pływalni itp.).



Tuba ręczna nagłaśniająca

Nr kat. LS-100009

Tuba elektro-akustyczna wraz z mikrofonem. Urządzenie zasilane za pomocą baterii typu AA. Zasięg 0,3 - 0,5 km. Pasek do asekuracji na ręce. Regulacja głośności.



Nosze odciekowe

Nr kat. LS-100011

Nosze płachtowe. wykonane z tworzywa sztucznego. Struktura siatkowa przyspiesza odpływ wody. Wymiary: 180 x 76 cm. Posiadają osiem uchwytów transportowych.



Krzesełko ratownika aluminiowe

Nr kat. PE-505

Krzesełko ratownika wykonane z aluminium. Idealnie nadaje się do użytku na pływalni oraz przy basenie zewnętrznym/na kąpielisku. Siedzisko wykonane z odpornego na promienie UV plastiku. Antypoślizgowe szerokie schody. Bardzo stabilne. Dzięki zastosowanym materiałom nie ulega korozji. Możliwość zakotwiczenia krzesełko do podłogi, plaży basenu. Wysokość - 200 cm, szerokość siedziska 820 mm, waga - 16 kg.



Krzesełko ratownika ze stali nierdzewnej

Nr kat. PE-KSP

Konstrukcja krzesełko wykonana ze stali nierdzewnej klasy AISI316L. Posiada systemowy uchwyt pod koło ratunkowe i boję SP. Wymiary podstawy 800 x 900 mm. Wysokość siedziska 900 mm. Krzesełko w kolorze białym.



Wibit wieża ratownicza

Nr kat. PL-WIBIT30074

Przy dużych wodnych placach zabaw zapewnienie bezpieczeństwa staje się nie lada wyzwaniem. WIBIT stanął naprzeciw temu problemowi. Pneumatyczna wieża ratownicza dołączona do toru pozwala na idealną obserwację oraz ochronę osób korzystających z wodnego placu zabaw WIBIT.

Specyfikacja:

- waga 178 kg
- wysokość 4 m
- długość 6 m
- szerokość 3 m
- zbrojony materiał PVC o gramaturze 1100 g/m²



Krzesełko ratownika niskie

Nr kat. LS-MS043-140

Wieża ratownicza wyposażona w 2 stopnie i siedzisko z wytrzymałego tworzywa ABS. Konstrukcja z elektropolerowanej stali gat. AISI316, model wyposażony w kółka dla łatwego transportu. Wysokość 140 cm.



Krzesełko ratownika wysokie

Nr kat. LS-E5206

Profesjonalna wieża ratownicza o wysokości 196 cm, wyposażona w 4 stopnie i siedzisko z wytrzymałego tworzywa ABS. Konstrukcja z elektropolerowanej stali gat. AISI316. Wygodne kółka ułatwiają transport.



Hexagone wieża ratownicza

Nr kat. PE-I00001

Wieża ratownicza z dużym przestronnym siedziskiem zapewniającym możliwość dużo lepszej obserwacji stref basenu w zakresie 180° lub w zakresie nawet 360° stojąc na podeście. W standardowym krześle ratownika osoba obserwująca ma bardzo ograniczony zakres ruchu przez co może obserwować i zapewnić odpowiednie bezpieczeństwo. Dzięki naszemu rozwiązaniu ratownik korzysta z dużego przestronnego siedziska, na którym może zmieniać swoją pozycję i obserwować dużo większą przestrzeń na basenie/plaży. Konstrukcja wykonana ze stali nierdzewnej malowanej proszkowo, platforma i siedzisko ze specjalnego drewna zabezpieczonego przed warunkami panującymi na basenie.

Specyfikacja:

- waga 65 kg
- siedzisko na wysokości 150 cm
- platforma na wysokości 100 cm
- zajmowana przestrzeń 170 x 120 cm
- w zestawie uchwyt na koło ratunkowe i parasol
- możliwość przytwierdzenia do podłoża



SPARTEL - System szybkiego ostrzeżenia o zagrożeniu na basenie

Nr kat. LS-SPARTEL

Nowy i szybki sposób ostrzegania i informowania o niebezpieczeństwie na obiekcie basenowym. Na każdym basenie znajdują się miejsca, w których nie przebywa personel obiektu a w których może dojść do niebezpiecznych sytuacji zagrażających zdrowiu a nawet życiu użytkowników basenu. System oparty jest na dowolnej ilości urządzeń posiadających duży przycisk alarmowy. Dzięki sygnalizacji połączonej z przyciskami uzyskamy informację w której części basenu doszło do niebezpiecznej sytuacji i dokładnie w to miejsce skierujemy naszych pracowników. Można je umieścić w szatni, saunie, natrysku, korytarzu itp. czyli wszędzie tam gdzie nie przebywa personel basenu, a może dojść do niebezpieczeństwa lub w miejscach odosobnionych na basenie tj. kasa, podbasenie, pomieszczenie techniczne. Jednostka centralna znajduje się w miejscu gdzie przebywa zarządca obiektu lub w pokoju ratowników. Przyciski komunikują się z jednostką centralną bezprzewodowo dzięki czemu możemy je umieścić w praktycznie każdym miejscu na basenie.

Spartel przycisk alarmowy strefowy ścienny

- wodoodporny
- klasa szczelności IP65
- zasilanie-bateria 3,2 V
- szybki montaż
- zasięg sygnału około 150 metrów



Spartel przycisk alarmowy strefowy do sauny

- praca w temperaturze do 110°C
- wodoodporny
- klasa szczelności IP65
- zasilanie-bateria 3,2 V
- szybki montaż
- zasięg sygnału około 150 metrów



Spartel przycisk alarmowy strefowy dla personelu

- możliwość przesłania 3 rodzajów alarmów
- wodoodporny
- klasa szczelności IP65
- zasilanie-bateria 3,2 V
- szybki montaż
- zasięg sygnału około 150 metrów



Spartel centrala

Montowana w dyspozytorni/pomieszczeniu ratownika. Duży wyświetlacz wskazujący strefę, w której został uruchomiony alarm.

- zasilanie 230 V
- klasa szczelności IP65
- moc 20 W



Spartel przenośny informator alarmowy

Mały przenośny pilot pozwalający na odczyt alarmów z poszczególnych stref niezależnie od centrali, posiada możliwość kasowania alarmów w poszczególnych strefach.

- wodoodporny IP68
- zasilanie-bateria 3,2 V



Spartel wzmacniacz sygnału

Wzmacniacz sygnału pozwalający na umieszczenie przycisku alarmowego w mało dostępnym miejscu.

- klasa szczelności IP65
- zasilanie 230 V
- wzmacnia sygnał do 100 metrów



**ZADZWON I UMÓW SIĘ
NA BEZPŁATNĄ PREZENTACJĘ
695 100 800**

ATRAKCJE WODNE



Park wodny WIBIT - Nowy wymiar rozrywki w wodzie

Elementy placu zabaw WIBIT uczynią Twój basen lub kąpielisko atrakcyjnym miejscem dla osób w każdym wieku. Niezależnie od tego, jaką ilość miejsca dysponujesz, modułowe zestawy WIBIT dają nieskończenie wiele możliwości zarówno w zakresie aranżacji, jak i integracji z istniejącymi elementami infrastruktury. Chcąc zapewnić atrakcje gościom obiektu wielu zarządców rozważać musiało do tej pory kosztowne i inwazyjne zabiegi - każda tradycyjna zjeżdżalnia czy fontanna właśnie takowych wymaga. Plac zabaw WIBIT składa się z elementów pneumatycznych, a jego rozstawienie i ewentualne modyfikacje są bardzo łatwe.



WIBIT - bezpieczeństwo na pierwszym miejscu

Bezpieczeństwo korzystania z produktów dla użytkownika jest bezwzględnie na pierwszym miejscu. Punktem wyjścia w procesie tworzenia produktów są najnowsze standardy bezpieczeństwa uznawane na całym świecie. Kolejnym wyznacznikiem są niezwykle restrykcyjne standardy wewnętrzne, wypracowane na podstawie wieloletnich doświadczeń: każdy produkt przed wprowadzeniem na rynek jest zatwierdzany przez ekspertów ds. bezpieczeństwa. Produkty WIBIT spełniają najbardziej rygorystyczne normy w zakresie jakości oraz bezpieczeństwa (TUV, GS, EN 15649-2), a materiał z jakiego są wykonane jest niezwykle trwały i wytrzymały (materiał o gramaturze 1100 gram na każdy metr kwadratowy).



WIBIT w Polsce

Pozytywne opinie ze strony zarządców obiektów utwierdzają w przekonaniu, że WIBIT to idealny sposób na:

- uatrakcyjnienie oferty obiektu bez znacznych nakładów inwestycyjnych i drogich przeróbek w zakresie infrastruktury (podłączenia, kucie, kotwienie, rozbudowy itp. nie są wymagane)
- zwiększenie obrotu obiektu – zarówno w zakresie sprzedaży biletów, jak i gastronomii i innych oferowanych usług poprzez możliwość organizacji imprez integracyjnych, urodzin na wodzie, zawodów rodzinnych dla osób w każdym wieku
- pogodzenie oferty pływalni jako obiektu stricte pływackiego oraz atrakcji dla dzieci oferowanych przez Aquaparki poprzez fakt, iż elementy WIBIT są szybko demontowalne
- zapewnienie bezpiecznej zabawy dzieciom i dorosłym, bez względu na predyspozycje i sprawność fizyczną
- zwrócenie uwagi mediów na obiekt oraz pozyskanie sponsorów i reklamodawców

W Polsce place zabaw WIBIT spotkać już można na kilkudziesięciu obiektach referencyjnych, zarówno pływalniach jak i kąpieliskach. Pełna lista dostępna na życzenie.



OAZA Kórnik

Wojciech Kielbasiewicz, dyrektor OAZA Kórnik

Tor WIBIT użytkowany jest w naszym Centrum już ponad rok czasu. Sprawdził się od samego początku. Można powiedzieć, że na dzieci działa jak magnes. Oczywiście nie brakuje dorosłych, którzy próbują swoich sił na torze. Jest to dla nich w pewnym sensie powrót do dzieciństwa. Kilukrotnie udało nam się również zorganizować zawody na czas na torze i musimy przyznać, że niektóre wyniki, zaskakiwały niesamowicie. Często pojawiają się zapytania od grup zorganizowanych czy tor będzie rozstawiony podczas ich pobytu na basenie. I oczywiście w miarę możliwości spełniamy taką prośbę. Gdybyśmy mogli dobudować dodatkowy basen, na którym tor rozstawiony byłby cały czas, zrobilibyśmy to bez wahania. Uważamy, że inwestycja z pewnością zwiększyła atrakcyjność naszego obiektu.



OSiR Racibórz

Krzysztof Borkowski OSiR Racibórz

Kryta pływalnia „H2Ostróg” od początku swojego funkcjonowania posiada kilka produktów marki WIBIT, które sukcesywnie poszerzały ofertę naszego obiektu, i które wykorzystujemy cały czas widząc duże zainteresowanie ze strony klientów. W basenie pływackim funkcjonują dwa tor przeszkód, zakładane naprzemiennie co tydzień jeden. W czasie ferii zimowych i wakacji letnich oba tor wykorzystujemy równocześnie, gdyż mamy wtedy bardzo dużo grup zorganizowanych, które rezerwując wejście na basen często pytają o dmuchane tor przeszkód. Dwie bramki do piłki wodnej pływają w małym basenie niemal cały czas i chętnych do ćwiczenia rzutów nie brakuje. Przy różnych okazjach z pomocą sprzętu WIBIT organizujemy wyścigi, mecze piłki wodnej, siatkówki wodnej i inne zabawy, które przyciągają dzieci, młodzież ale również dorosłych. Wszystkie dmuchane zabawki były strzałem w dziesiątkę i wielu klientów wybiera H2Ostróg właśnie dlatego, że mamy coś niestandardowego, ciekawego i dającego dużo radości i satysfakcji z zabawy. Inwestycja w sprzęt WIBIT okazała się trafiona, gdyż zdecydowanie pomogła nam zwiększyć frekwencję i zadowolenie naszych klientów. Dzięki zabawkom i torom przeszkód WIBIT obiekt H2Ostróg stał się niejako wzorem, inspiracją dla innych tego typu obiektów funkcjonujących w naszym regionie. Z kilku obiektów otrzymywaliśmy już zapytania i prośby o poradę w zakresie atrakcji WIBIT.



Bydgoszcz



Plaża miejska w Olsztynie



Wrocław



MOSiR w Michałowie

Modułowość = nieskończenie wiele możliwości

Wodne place zabaw marki WIBIT są systemem modułowym, pozwalającym obrócić jako punkt wyjścia mały zestaw na pływalnię 25 m, a z czasem rozbudować go do wielkości prawdziwego parku zabaw np. na kąpielisku publicznym. Przy zakupie możemy skorzystać z gotowych zestawów, lub możemy taki zestaw zbudować sami dowolnie wybierając elementy składowe. Przez lata doświadczeń możliwe stało się stworzenie gotowych zestawów wodnych placów zabaw marki WIBIT, spełniających wymagania klientów. Gotowe zestawy zostały stworzone dla pływalni krytych jak i dla kąpielisk otwartych.

Przy wyborze odpowiedniej kombinacji elementów należy kierować się 3 podstawowymi kryteriami:

- Jakim dysponujemy miejscem?
- Ile osób ma korzystać z placu?
- Jaka jest głębokość basenu/kąpieliska?

Znając Państwa wymagania i dane lokalizacji służymy pomocą przy wyborze optymalnego rozwiązania.



Na wszelkie pytania chętnie
odpowie manager marki
Wibit[™]
Zbigniew Narloch
tel.: 726 300 200

CO JEST WAŻNE



1 Ryzyko zakleszczenia
Może wystąpić przy rączkach do wspinania. Prześwit nie może przekraczać 3 cm. Większy prześwit może spowodować zakleszczenie dłoni, stóp dzieci itp.

2 Produkty spełniające standardy bezpieczeństwa
Bierz pod uwagę tylko produkty spełniające międzynarodowe standardy bezpieczeństwa (np. EN 15649). Dodatkowo upewnij się, że testy zgodności wykonane zostały przez uznane instytucje. Upewnij się czy produkty mają odpowiednie certyfikaty np. TÜV, SGA. Poproś o ich kopie!

3 Minimalna głębokość
Powinna być wyraźnie sprecyzowana w instrukcji i być widoczna na produkcie. Minimalna głębokość powinna być obliczona z uwzględnieniem wysokości produktu.



4 Znaki ostrzegawcze i informacyjne
Powinny być wyraźnie widoczne na produkcie. Dopuszczalna ilość użytkowników, dopuszczalne obciążenie, przeznaczenie, zagrożenia itp.

5 Manometr
Powinien być dostarczony wraz z produktem aby zapewnić odpowiednie ciśnienie w produkcie. Nieodpowiednie ciśnienie może być przyczyną wypadków.

6 Opis zakotwienia
Powinien być dokładnie sprecyzowany przez producenta. Produkt powinien posiadać odpowiednie „uszka” umożliwiające zakotwienie. Zapewni to odpowiednią pozycję produktu i bezpieczną odległość od innych obiektów lub krawędzi basenu.

**NIE WIERZ W DEKLARACJE!
ŻĄDAJ CERTYFIKATÓW!**



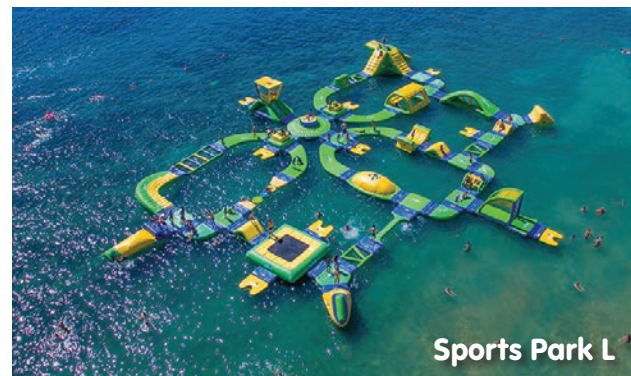
7 Łączenie elementów
Należy zapewnić bezpieczne połączenie pomiędzy poszczególnymi elementami placu. Odstęp pomiędzy elementami nie powinien przekraczać 2,5 cm. Należy również stosować przykrycia połączeń by wyeliminować ryzyko zakleszczenia kończyn.

8 Szczegółowa instrukcja
Do każdego produktu powinna być dołączona instrukcja obsługi jak składać i rozkładać produkt. Dodatkowo powinny znajdować się znaki ostrzegawcze i informacje o serwisie produktu.

9 Zestaw naprawczy
Szczegółowy opis odnośnie przechowywania i konserwacji produktu powinien być dostarczony od producenta. Wraz z produktem powinny również być dostarczone podstawowe części zamienne.

10 Zamknięcia zaworów
Eliminują ryzyko niezamierzonego rozszczelnienia i nagłego zapadnięcia się produktu. Wszystkie wystające części zaworu powinny być zaokrąglone, by nie powodować ryzyka zaplątania itp.

Przykładowe zestawy wodnych placów zabaw Wibit™



BASENY ENDLESS POOLS, KAPSUŁY WET FIT



Kanał przepływowy ENDLESS POOL – niewielka przestrzeń, olbrzymie możliwości!

Historia kanałów przepływowych amerykańskiej marki ENDLESS POOLS sięga już ponad 20 lat. Na przestrzeni tego czasu na świecie produktom tej marki zaufało ponad 20.000 użytkowników. To, co na początku miało być basenem do aktywności w wodzie i rehabilitacji pourazowej, bardzo szybko stało się nie tylko „bieżnią pływacką” dla wymagających użytkowników prywatnych, ale także istotnym narzędziem do optymalizacji techniki pływackiej w poważnych ośrodkach sportowych i naukowych. Linia produktów obejmuje szerokie spektrum basenów odpowiadających na potrzeby różnych użytkowników.

Podstawowe właściwości niecek ENDLESS POOL

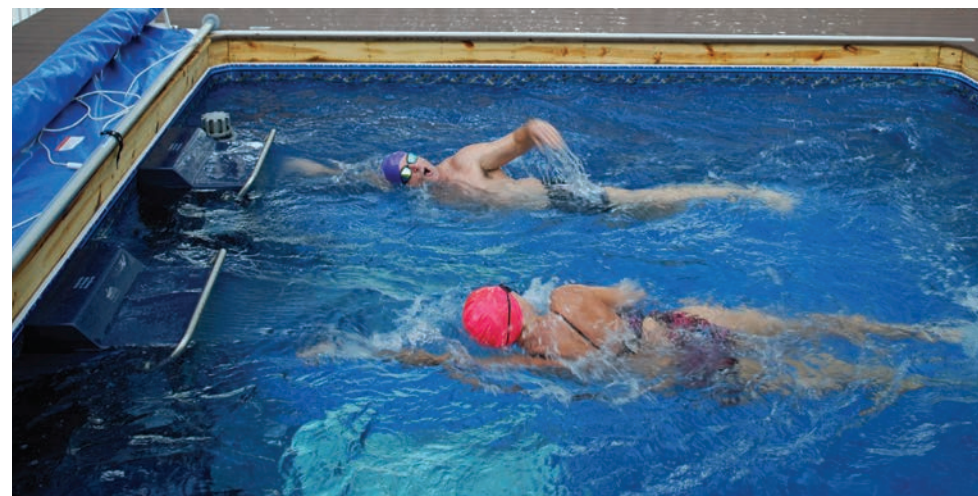
- Rewolucyjny system przeciwrądu generujący nurt do ok. 55 sekund na 100 m (w zależności od modelu).
- Zintegrowany system powrotu wody za pomocą kratownic umieszczonych w kanałach powrotu wody wewnątrz niecki dba o właściwą cyrkulację wody i równomierny nurt.
- Wielkość niecki od ok. 4 x 2 m do 5 x 5 m (pojedynczy lub podwójny przeciwrąd do równoczesnego pływania w parze), 3 różne głębokości do wyboru (lustro wody od 99 do 129 cm)
- Niecka może być całkowicie zagłębiona, częściowo zagłębiona lub wolnostojąca
- Solidna konstrukcja ścian z galwanizowanych paneli stalowych
- System zdalnego sterowania nurtem za pomocą wodoodpornego pilota zdalnego sterowania o dużej precyzji (płynna zmiana tempa z dokładnością do 1 s/100 m)

Zalety

- Niewielka kubatura niecki ogranicza koszt budowy (wymagane niewielkie pomieszczenie) i utrzymania (niewielka ilość wody do uzdatnienia i ogrzania).
- Możliwość doboru rozwiązania dostosowanego do potrzeb klienta – od najprostszego przeciwrądu i małej niecki do nauki pływania i rehabilitacji, poprzez większe o szybkim nurcie dla profesjonalnych sportowców, aż po większe niecki z podwójnymi generatorami dla dwóch osób trenujących równocześnie.
- Odczuwalny dla pływaka, równomierny nurt na całej głębokości i szerokości niecki imitujący pływanie w prawdziwej rzece.
- Możliwość instalacji niecki w niemalże każdym pomieszczeniu, także w piwnicach i trudno dostępnych miejscach – dzięki niewielkim wymiarom poszczególnych elementów skrzępanych „na miejscu” nie stanowi to problemu. Argumenty te czynią go idealnym rozwiązaniem np. dla hoteli.
- Niewielkie zapotrzebowanie na prąd – przeciwrąd zasilany jest prądem 3-fazowym i nie ma dużych wymogów w zakresie instalacji elektrycznej.

Akcesoria i wyposażenie godne uwagi

- Oświetlenie niecki – poprawia widoczność w wodzie i stwarza niepowtarzalny klimat
- Szczelne przykrycie za pomocą dedykowanej zwijarki – zapobiega utratom ciepła i parowaniu
- Możliwość zainstalowania dodatkowej bieżni hydraulicznej – napędzana silnikiem hydraulicznym bieżnia „zapożyczona” od modeli rehabilitacyjnych
- Obudowa i parapet z tworzywa, aluminium, HPL bądź korianu – pełna dowolność kolorystycznej aranżacji pomieszczenia
- Schody ułatwiające wejście i wyjście z basenu
- Lustra denne i sufitowe – pozwalają niezależnie od stylu obserwować własne ruchy w wodzie
- Instalacja pompy obiegowej podłączonej pod system filtracji innej (większej) niecki – baseny publiczne dysponujące niecką z filtracją publiczną mogą włączyć nieckę kanału w system cyrkulacji
- Instalacja pełnego systemu uzdatniania wody zgodnego z DIN wraz z dedykowanym projektem, odbiorem przez odpowiednie służby sanitarne i dokumentacją powykonawczą



Na wszelkie pytania chętnie
odpowie manager marki
Endless Pools
Marcin Kaczmarek
tel.: 695 100 800



Basen ENDLESS POOL ELITE – zestaw dla najbardziej wymagających

Dedykowane miejsca do treningu sportowców na najwyższym poziomie powstają obecnie nie tylko w prywatnych ośrodkach szkoleniowych, ale i na wielu pływalniach olimpijskich w Polsce. Endless Pool jest na tym polu liderem – ze względu na kompleksowe wyposażenie stref do pływania wyczynowego jesteśmy sprawdzonym partnerem najbardziej wymagających użytkowników. W zależności od potrzeb obok monstrualnej mocy nurtu generującej prędkość na poziomie 55 sek./100 m może się tu znaleźć system kamer, lustek i okien podwodnych, a także absolutna nowość – system zdalnego zaprogramowania treningu bez konieczności użycia pilota zdalnego sterowania. Pozwala to przeprowadzić sesję treningową zgodnie z założonym scenariuszem w rozbiciu na jednostki czasu w określonym tempie (np. 5 minut rozplywania w tempie X, interwały, zadania główne itp.).

W zakres kompletnej realizacji wchodzi:

- Wizja lokalna, pomoc w planowaniu, ew. wsparcie przy pozyskaniu finansowania, tworzeniu biznes planu itd.,
- Projekt wykonawczy i dokumentacja powykonawcza dla niecki i wszystkich instalacji,
- Uzgodnienia branżowe SANEPID dla obiektów publicznych,
- Podłączenie systemu filtracji wody do istniejącej instalacji lub wykonanie dedykowanej instalacji zgodnej z DIN i projektem branżowym,
- Niecka z paneli stalowych wraz z gotowym wkładem foliowym lub wkładem zgrzewanym na miejscu z folii jakości publicznej,
- Wykonanie i montaż obudowy, parapetu i drzwi rewizyjnych w oparciu o uzgodnienia z inwestorem.
- Montaż wyświetlacza wskazującego aktualną prędkość, oświetlenia i systemowego przykrycia – zwiłarki

Opcjonalnie oferujemy:

- Montaż i konfigurację zaawansowanego systemu videoanalizy z programowaniem i konfiguracją.
- Montaż okien podwodnych (bulajów) ułatwiających obserwację zawodnika podczas sesji treningowej.
- Montaż lustek: dennego/kątowego/sufitowego.
- Montaż zaawansowanej hydraulicznej bieżni rozszerzającej spektrum zastosowań basenu.

Dlaczego warto wyposażać obiekt w kanał przepływowy ENDLESS POOL?

- Wydatnie zwiększa atrakcyjność obiektu dla profesjonalnych szkół pływania, instruktorów, wyczynowych zawodników i klubów.
- Może być źródłem dodatkowego dochodu dla ośrodka.
- Obok treningu wyczynowego możliwość świadczenia usług terapeutycznych i wynajmu basenu fizjoterapeutom.



ZAPRASZAMY NA BEZPŁATNY
TEST I PREZENTACJĘ BASENU
W NASZEJ SIEDZIBIE!



Niecki ENDLESS POOLS WATERWELL®

WATERWELL to idealne rozwiązanie dla ośrodków zdrowia, prywatnych i publicznych przychodni oraz hoteli. Niecka o konstrukcji stalowej może mieć wymiary do 5x5 m i może zostać postawiona w niemalże każdym miejscu – od piwnicy po trudno dostępne miejsca. Niewielkie elementy składowe skręcane są na miejscu i dają pełną elastyczność w planowaniu inwestycji – można nieckę zagłębić całkowicie, częściowo lub ustawić jako wolnostojącą. Baseny WATERWELL powstały z myślą o aktywności w wodzie oraz indywidualnej pracy z pacjentem, jednak nic nie stoi na przeszkodzie, by wykorzystywać je do zajęć aqua fitness w niewielkich grupach - ze względu na możliwość doboru wysokości/głębokości mamy możliwość zastosowania zarówno podstawowych drobnych przyborów, jak i rowerów czy stepów. Opcjonalnie produkt może być wyposażony w zaawansowaną technologicznie bieżnię z własnym napędem hydraulicznym, sterowaną pilotem i wyposażoną w wyświetlacz wskazujący aktualną prędkość.

Podstawowe cechy i zalety niecek WATERWELL:

- Dzięki modułowej konstrukcji mogą być ustawione w każdym miejscu, nawet w piwnicach i pomieszczeniach trudno dostępnych
- Istnieje możliwość pracy 1:1 lub w małych grupach, co czyni produkt uniwersalnym i atrakcyjnym zarówno dla ośrodków zdrowia, gabinetów rehabilitacyjnych, jak i hoteli
- Każdy waterwell może być na życzenie wyposażony w system filtracji zgodny z normą DIN (z projektem uzgodnionym przez SANEPID włącznie)
- Szybki montaż i ew. demontaż – basen może być użytkowany nawet w lokalach wynajmowanych i zdemontowany w przypadku przeprowadzki
- Opcjonalny system dysz masujących pozwala na masaż wybranych części ciała
- Niewielkie wymogi w zakresie instalacji, miejsca i niskie koszty utrzymania dzięki niewielkiej kubaturze w porównaniu z tradycyjnym basenem
- Szereg opcji pozwalających zarówno na optymalizację kosztów utrzymania, jak i walorów użytkowych (oświetlenie LED, zwijarka/przykrycie, pochwyt ze stali nierdzewnej, schody zewnętrzne i wewnętrzne)



AQUACAPSULE - Aqua fitness bez basenu

Kapsuła Wet-Fit to idealne połączenie ćwiczeń i przyjemności. Jej gładkie kształty i delikatne kontury zmieszczą się w każdym miejscu. Nie masz basenu a chcesz oferować aquafitness? Kapsuła Wet-Fit to idealny mini basen dla Ciebie i Twoich klientów. Funkcja podtrzymywania temperatury gwarantuje zachowanie optymalnych parametrów wody podczas najbardziej energicznego treningu. Maksymalnie wykorzystaj swoje miejsce w najbardziej dynamicznej kapsule Wet-Fit!

Specyfikacja Wet-Fit Economic:

- 5 warstwowa niecka
- siedzisko z systemem hydroterapii
- niecka zabezpieczona specjalną pianką termoizolacyjną
- system ozonowania wody do jej natleniania
- pokryta dodatkową warstwą ułatwiającą zachowanie czystości
- drabinka

Specyfikacja Wet-Fit Exclusive:

- 5 warstwowa niecka
- siedzisko z systemem hydroterapii
- niecka zabezpieczona specjalną pianką termoizolacyjną
- system ozonowania wody do jej natleniania
- pokryta dodatkową warstwą ułatwiającą zachowanie czystości
- wodoodporny tablecik
- schody z poręczą



DOSTĘPNE WERSJE
Z ROWEREM
LUB BIEŻNIĄ

Zamów nasze bezpłatne katalogi



Systemy pomiaru czasu



Fitness i rehabilitacja



Wodne place zabaw Wibit



Sprzęt do profesjonalnego treningu pływackiego

Klubben Polska Sp. z o. o.
Ciele, Toruńska 12
86-005 Białe Błota
pool@klubben.pl
tel. 695 100 800, 726 300 200, 503 033 488

